



"ЕКОЛОГИЧНИ ТЕХНОЛОГИИ И СИСТЕМИ" ООД  
"ECOLOGY TECHNOLOGIES AND SYSTEMS" Ltd.

гр. Пловдив, бул. „В.Левски” №56, тел. 032906060, факс 032906061, GSM 0889320499,  
офис: гр. Пловдив, ул. „Дилянка” №27-29, ет.3,  
[b.bonev@ecoteh.org](mailto:b.bonev@ecoteh.org), [www.ecoteh.org](http://www.ecoteh.org)  
EN ISO 9001:2008, BS OHSAS 18001:2007, ISO 14001:2004

## ИНВЕСТИЦИОНЕН ПРОЕКТ

**ОБЕКТ:** "Довеждаща и отвеждаща техническа инфраструктура - довеждащ водопровод, отвеждащ колектор за отпадни води, външно електрозахранване - кабелни линии 20 kV, пътна връзка и съобщителна връзка - кабелно захранване за пренос на цифрови данни - външни връзки до съществуващите мрежи и съоръжения на Площадка №5 - съседни терени на съществуващо депо за неопасни отпадъци на гр. Велико Търново в землището на с.Шереметя, общ. Велико Търново"

**ПОДОБЕКТ:** ОТВЕЖДАЩ КОЛЕКТОР

**ВЪЗЛОЖИТЕЛ:** ОБЩИНА ВЕЛИКО ТЪРНОВО

**ЧАСТ:** ВиК

**ФАЗА:** РАБОТЕН ПРОЕКТ

**ПРОЕКТАНТ:**



инж. Божин Бонев

Съгласували:	Подпис	Съгласували:	Подпис
ВиК: инж. Божин Бонев		ПБ: инж. Божин Бонев	
Пътна: инж. Йордан Гайдаров		ПБЗ: инж. Божин Бонев	
Електро: инж. Георги Илиев		ПУСО: инж. Божин Бонев	
Геодезия: инж. Николай Николов			

**УПРАВИТЕЛ:**



инж. БОЖИН БОНЕВ



# УДОСТОВЕРЕНИЕ

## ЗА ПЪЛНА ПРОЕКТАНТСКА ПРАВОСПОСОБНОСТ

Регистрационен номер № 02852

Важи за 2012 година

**ИНЖ. БОЖИН ИЛИЕВ БОНЕВ**

ОБРАЗОВАТЕЛНО-КВАЛИФИКАЦИОННА СТЕПЕН  
МАГИСТЪР

ПРОФЕСИОНАЛНА КВАЛИФИКАЦИЯ

**ИНЖЕНЕР ПО ВОДОСНАБДЯВАНЕ И КАНАЛИЗАЦИЯ**

включен в регистъра на КИИП за лицата с пълна проектантска правоспособност  
с протоколно решение на УС на КИИП от 11/03.12.2004 г. по части:

ВОДОСНАБДЯВАНЕ И КАНАЛИЗАЦИЯ  
КОНСТРУКТИВНА НА ВК СИСТЕМИ

Председател на РК

Председател на КФ

С. Димитров

инж. М. Младенов

Председател на УС на КИИП

инж. Ст. Кинарев

## СЪДЪРЖАНИЕ:

1. Челен лист
2. Съдържание
3. Обяснителна записка
4. Графични материали
5. Количествена сметка

Чертеж:	Наименование на чертежа
01	Строителен ситуационен план М 1:2500
02	Надлъжен профил М 1:1000, М 1:100
03	Детайли – ревизионна шахта от сглобяеми елементи М 1:25
04	Ситуация М 1:2500
05	Детайли – бетоново заустване на канализация М 1:25

## ОБЯСНИТЕЛНА ЗАПИСКА

ОБЕКТ: "Довеждаща и отвеждаща техническа инфраструктура - довеждащ водопровод, отвеждащ колектор за отпадни води, външно електрозахранване - кабелни линии 20 kV, пътна връзка и съобщителна връзка - кабелно захранване за пренос на цифрови данни - външни връзки до съществуващите мрежи и съоръжения на Площадка №5 - съседни терени на съществуващо депо за неопасни отпадъци на гр. Велико Търново в землището на с.Шереметя, общ. Велико Търново"

ПОДОБЕКТ: ОТВЕЖДАЩ КОЛЕКТОР

ВЪЗЛОЖИТЕЛ: ОБЩИНА ВЕЛИКО ТЪРНОВО

ЧАСТ: ВиК

ФАЗА: РАБОТЕН ПРОЕКТ

Настоящият проект се изработва по искане на Възложителя, поради необходимостта от отвеждане на формираните дъждовни, както и излишните пречистени води в обекта. На предишен идеен етап на проектиране е изготвено техническо предложение за отвеждане на тези води, което е потвърдено и от Експертния съвет по устройство на територията (ЕСУТ) към община Велико Търново, като е одобрена ВиК план-схема за обекта.

При изготвяне на проекта са взети в предвид и са използвани следните материали и нормативни документи:

1. ВиК схема към ПУП-ПЗ на площадка №5 – предварителен и окончателен проект, одобрена с решение на ЕСУТ проведен на 04.06.2012 г.
2. Парцеларен план на трасето към ВиК схема към ПУП-ПЗ на площадка №5.
3. Геодезическо заснемане.
4. Задание на инвеститора за проектиране на отвеждащ колектор за площадка №5.
5. „Норми за проектиране на канализационни системи”, утвърдени със Заповед № РД 02-14-140 от 17.04.1989 г., в сила от 01.01.1990 г.
6. Наредба №8 от 28.07.1999г. за правила и норми за разполагане на технически проводни и съоръжения в населени места.
7. Наредба №7 от 22.12.2003г. за правила и нормативи за устройство на отделните видове територии и устройствени зони.
8. Други нормативни документи и закони.

## 9. Картни материали, обзорни наблюдения и др.

### I. ОБЩА ЧАСТ

За отвеждането на отпадъчните води формиращи в имота, на предварителния етап на проектиране са обследвани два варианта: изграждане на ЛПСОВ и насочване на площадкова канализация към югозападния край на площадката, с къс отвеждащ колектор до заустване; или изграждане на ЛПСОВ и насочване на площадковата канализация към югоизточния край на площадката, но със значително по-голяма дължина на отвеждащия колектор до точката на заустване. След направената технико-екологична оценка на етап идеен проект е предложен и одобрен от ЕСУТ втория вариант, като заустването ще бъде в течащ повърхностен воден обект. При така избрания вариант на отвеждащ колектор, вътрешната площадкова канализация в обекта ще бъде насочена към югоизточния край на площадка №5, където ще се разположи и ЛПСОВ, което ще бъде предмет на друг проект. Точката на заустване е с координати:

N 43°03'34.81"                      E 025°42'43.89"

По предварителни и общи данни съставът на технологичните замърсени води и инфилтрат е наситен с елементи и се предвижда многостъпално пречистване, включително с обратна осмоза, с което да се постигне качество на пречистените води до показатели отговарящи на изискванията за заустване във водоприемник II категория и/или за връщането им като оборотни води в технологията по обезвреждане на отпадъците, оросяване на площи и др. Точните параметри и количества на тези технологични води ще се даде в подробен проект за пречиствателната станция. Също така, площадковата канализация е за събиране и отвеждане на дъждовните води от площи, където не се съхраняват и депонират твърди битови отпадъци и качеството на водите няма да се влошава от вредни елементи. Дъждовните води ще се отвеждат директно към заустване във водоприемник. Предвижда се отвеждащият колектор за дъждовни води да приема и излишната част от пречистените отпадъчни води, които са пречистени до степен позволяваща заустване във водоприемник II категория. Вътрешно площадковата канализация ще бъде предмет на друг проект.

Относно захранването на площадка №5 с вода за питейно-битови и противопожарни нужди, същото е решено като ще се изгради нов довеждащ водопровод от село Шереметя до обекта. Довеждащият водопровод е предмет на отделен работен проект.

Предмет на настоящият проект ще бъде изработване на работен проект по одобрената ВиК схема, а именно: отвеждащия колектор за дъждовни и отпадъчни води формиращи от обекта за площадка №5 за регионално депо. Ще се покаже трасето на колектора, както и заустването му в течащ повърхностен воден обект: Проектираното трасе е съобразено с КВС и сервитута на обслужващ път-общинска собственост.

## II. ПО НАСТОЯЩИЯ ПРОЕКТ

Отвеждането на формираните отпадъчни води от площадка №5 – за регионално депо за отпадъци, ще се изпълни с отвеждащ колектор, започващ от СШ в югоизточния край на площадката и завършващ с бетоново заустване в река без име – водно тяло BG1YN307R027 в поречието на р.Янтра. Трасето на колектора е праволинейно, без хоризонтални чупки. Във вертикално отношение трасето следва наклона на терена, като на съответното разстояние ще се изградят РШ. Средната дълбочина на полагане на тръбите е 2,50 м.

Новият канал ще се изпълни от РЕ гофрирани полиетиленови тръби с вътрешен диаметър Ø500 мм и Ø700 мм и клас на натоварване SN8. Те ще се положат на подложка от ситна сипица /или пясък/. Засипването ще е на пластове, като първият пласт до 15 см над теме тръба е предвиден също от ситна сипица. Над него засипването ще е с изкопаната пръст на пластове по 30 см с уплътняване.

В местата показани на чертежите, ще се изпълнят монолитни или сглобяеми РШ по приложен детайл. В точката на заустване ще се изпълни бетоново заустване на канализация по приложен детайл.

Средните оразмерителни данни на новия канал са DI 500mm, L-451,2m, Q=1190,8л/с, i=0,0738, V=6,052м/с и DI 700mm, L-26,3m, Q=1530л/с, i=0,02, V=3,98м/с.

Действителните водни количества, формирани от площадка №5, на настоящия етап не са известни и ще бъдат определени в друг проект, като вътрешното решение за отвеждането им ще бъде съобразено с параметрите на отвеждащия колектор. Очаква се реалното отвеждано водно количество да е значително по-малко от оразмерителното за външния колектор, като първото ще бъде предмет на точно определяне в друг проект.

## III. СТРОИТЕЛСТВО

Строителството на канала се изпълнява отдолу нагоре. Предварително трябва да се разкрие и разчисти от растителност терена около точката на заустване да се замери отново неговата кота за потвърждение на заложената проектна дълбочина.

При строителството височината на ревизионните шахти да се съобрази с терена, като капаците на шахтите да се изградят с ~ 50см. над терена.

Канализацията ще се изпълни от гофрирани полиетиленови тръби с вътрешен диаметър Ø500 мм и Ø700 мм и клас на натоварване SN8. Тръбите ще се полагат върху подложка от пясък или ситна сипица 10 см.

Строителството започва отдолу на горе, като тръбите се полагат по проектното трасе, одобрено от Община Велико Търново, съгласно парцеларния план към проекта. Трасирането на обекта ще става, чрез отлагане оста на РШ с проектните координати, като между тях праволинейно се полагат тръбите на съответната дълбочина и на наклон. Предварително тръбите да се преглеждат за дефекти. Всяка тръба преди да се

свърже се центрира добре и се проверява наклонът ѝ. Засипването става, като най-напред се нахвърля ситна сипица или мека пръст, без камъни или други твърди предмети и се трамбова внимателно. Над първия пласт засипването може да става с изкопаната пръст на пластове от 30 см с трамбоване.

По време на строителството да се извърши необходимото укрепване на изкопите.

Преди започване на строителството на място да се уточни наличието на съществуващи комуникации с представители на всички предприятия поддържащи подземни комуникации.

#### **IV. БЕЗОПАСТНОСТ, ХИГИЕНА НА ТРУДА И ПОЖАРНА БЕЗОПАСТНОСТ**

При изпълнението на строително-монтажните работи стриктно да се спазват всички норми и правила за безопасност, хигиена на труда и пожарна безопасност за този вид строителство. Да се спазват правилата и специфичните особености за строителство на канализации и най-вече при изкопните работи!

Към документацията е приложена количествена сметка с необходимите материали за осъществяване на тези мероприятия. Към проекта е приложен план за безопасност и здраве, във връзка с този въпрос. Предвижда се укрепване на изкопите по преценка на изпълнителя.

Преди започване на изкопните работи да се извикат представители на инфраструктурните компании – телекомуникационни, енергопреносители, кабелни стопанства и т.н., за трасиране и отразяване на терена на техните подземни комуникации. Изкопните работи за новия колектор се изпълняват на съответните отстояния по Наредба 8/1999 г. на МРРБ. Възможно е предварителното отразяване на наличните други комуникации върху проектната ситуация при съгласуване с тези инстанции.

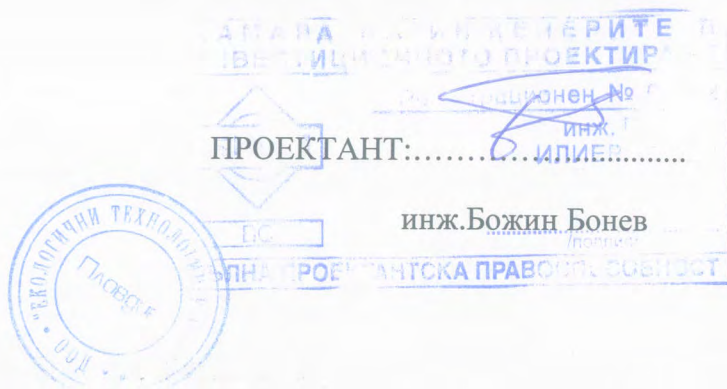
При строителството да се спазва правилника за извършване и приемане на строително-монтажните работи!

Ако по време на строителството на обекта се наложат промени, следва те задължително да се съгласуват с проектанта по линията на авторския надзор.



СПЕЦИФИКАЦИЯ:

- |   |        |
|---|--------|
| 1. PE гофр.тръби за канализация DI 500 мм SN8       | 452 м  |
| 2. PE гофр.тръби за канализация DI 700 мм SN8       | 27 м   |
| 3. РИШ за Ø 500/700/мм от сглобяеми ст.бет елементи | 10 бр. |
| 4. Бетоново заустване на канализация Ø 700мм        | 1 бр.  |



Съгласували:	Подпис	Съгласували:	Подпис
ВиК: инж. Божин Бонев		ПБ: инж. Божин Бонев	
Пътна: инж. Йордан Гайдаров		ПБЗ: инж. Божин Бонев	
Електро: инж. Георги Илиев		ПУСО: инж. Божин Бонев	
Геодезия: инж. Николай Николов			



## КОЛИЧЕСТВЕНА СМЕТКА

ОБЕКТ: "Довеждаща и отвеждаща техническа инфраструктура - довеждащ водопровод, отвеждащ колектор за отпадни води, външно електрозахранване - кабелни линии 20 kV, пътна връзка и съобщителна връзка - кабелно захранване за пренос на цифрови данни - външни връзки до съществуващите мрежи и съоръжения на Площадка №5 - съседни терени на съществуващо депо за неопасни отпадъци на гр. Велико Търново в землището на с.Шереметя, общ. Велико Търново"

ПОДОБЕКТ: ОТВЕЖДАЩ КОЛЕКТОР

ВЪЗЛОЖИТЕЛ: ОБЩИНА ВЕЛИКО ТЪРНОВО

ЧАСТ: ВиК

ФАЗА: РАБОТЕН ПРОЕКТ

№	ВИД СМР	Мярка	Количество
<b>I</b>	<b>СТРОИТЕЛСТВО</b>		
<b>I.1</b>	<b>Отвеждащ колектор за дъждовни и пречистени води</b>		
1	Изкоп с багер зем. почви на отвал	м <sup>3</sup>	1 642.00
2	Засипване изкоп 60 см над тръбите с фракция	м <sup>3</sup>	300.00
3	Превозване на излишната земна маса на 1 км	м <sup>3</sup>	365.00
4	Плътнo укрепване и разкрепване на изкопи V=или<6м H=или<2м в земни почви	м <sup>2</sup>	2 550.00
5	Пясъчна подложка 10 см под тръбопроводи	м <sup>3</sup>	50.00
6	Разриване с булдозер или запълване на изкопи с проб.41-100 м. при 1 ут.у-вия	м <sup>3</sup>	1 277.00
7	Обратен насип земни маси вкл. уплътняване	м <sup>3</sup>	1 592.00
8	Полагане на гофрирани PE тръби – Ø 500 мм, SN8	м	451.20
9	Полагане на гофрирани PE тръби – Ø 700 мм, SN8	м	26.30

8	Изпробване хоризонтална канализация над Ø 150	м	477.50
9	Бетоново заустване на канализацията	бр.	1.00
10	Кофраж шахти	м <sup>2</sup>	60.00
11	Полагане на бетон клас В20 за основи и стени	м <sup>3</sup>	10.00
12	Циментова замазка	м <sup>2</sup>	20.00
13	Доставка и монтаж чугунени стъпала	бр.	90.00
14	Полагане ст.бетон конус Ø 70/100 см	бр.	10.00
15	Полагане ст.бетон пръстени Ø 70 см за сглобяеми шахти	бр.	10.00
16	Полагане ст.бетон пръстени Ø 1,0 м за сглобяеми шахти	бр.	20.00
17	Полимербетон капак Ø 70 см	бр.	10.00



Площадкова канализация  
за технологични отп.води  
и ЛПСОВ - по технологичен  
проект на следващ етап на  
проектиране

Площадкова канализация  
за дъждовни води  
на следващ етап на  
проектиране



“ЕКОЛОГИЧНИ ТЕХНОЛОГИИ И СИСТЕМИ” ООД  
“ECOLOGY TECHNOLOGIES AND SYSTEMS” Ltd.

Гр. Пловдив, бул. „В.Левски“ №56, тел. 032906060, факс 032906061, GSM 0889320499,  
Офис: Гр. Пловдив, ул. „Дялянка“ №27-29, ет.3  
b.bonev@ecotech.org, www.ecotech.org  
EN ISO 9001:2008, BS OHSAS 18001:2007, ISO 14001:2004

ОБЕКТ:	"Довеждаща и отвеждаща техническа инфраструктура - довеждащ водопровод, отвеждащ колектор за отпадни води, външно електрозахранване - кабелни линии - 20 kV, пътна връзка и съобщителна връзка - кабелно захранване за пренос на цифрови данни - външни връзки до съществуващите мрежи и съоръжения на Площадка №5 - съседни терени на съществуващо депо за неопасни отпадъци на гр. Велико Търново в землището на с.Шереметья, общ. Велико Търново"	
ПОДОБЕКТ:	Отвеждащ колектор	
ЧЕРТЕЖ:	ЧЕРТЕЖ: СИТУАЦИЯ	
ПРОЕКТАНТИ:	инж. Божин Бонев	
УПРАВИТЕЛ:	инж. Божин Бонев	
ВЪЗЛОЖИТЕЛ:	ОБЩИНА ВЕЛИКО ТЪРНОВО	
СЪГЛАСУВАЛЦИ:	ЕЛ	инж. Георги Илиев
	ГЕОД.	инж. Николай Николов
	ПЪТНА	инж. Йордан Гайдаров
ФАЗА:	РП	
ЧАСТ:	ВиК	
МАЩАБ:	М 1:2500	
ДАТА:	.10.2012 г.	
ЛИСТ:	1	

КАМАРА НА РЕПУБЛИКАТА В  
ИНВЕСТИЦИИ

КНИП

ВС

ПЪЛНА ПРОЕКТА

СНОСТ



1. Временно селище  
а/ фургон за първа помощ и отдих  
б/ фургон за строителен надзор, техн. ръководител и инструктаж
  2. Временен открит склад
  3. Временен закрит склад
  4. Барьера и ограда
  5. Специфични места  
а/ за отдих  
б/ ПП табло  
в/ временно ел. тало
  6. Химически тоалетни и баня
  7. Контейнер за отпадъци
- Забележка:  
В района на площадката ще се разположи и фургона за работниците и техническия персонал.  
Трябва да има аптечка с всички необходими материали за първа медицинска помощ.

**"ЕКОЛОГИЧНИ ТЕХНОЛОГИИ И СИСТЕМИ" ООД**  
"ECOLOGY TECHNOLOGIES AND SYSTEMS" Ltd.

Гр. Пловдив, бул. „В. Левски“ №56, тел. 032906060, факс 032906061, GSM 0889320499,  
Офис: Гр. Пловдив, ул. „Дялянка“ №27-29, ет.3  
b.bonev@ecotech.org, www.ecotech.org  
EN ISO 9001:2008, BS OHSAS 18001:2007, ISO 14001:2004

**ОБЕКТ:** "Довеждаща и отвеждаща техническа инфраструктура - довеждащ водопровод, отвеждащ колектор за отпадни води, външно електрозахранване - кабелни линии - 20 kV, пътна връзка и съобщителна връзка - кабелно захранване за пренос на цифрови данни - външни връзки до съществуващите мрежи и съоръжения на Площадка №5 - съседни терени на съществуващо депо за неопасни отпадъци на гр. Велико Търново в землището на с.Шереметя, общ. Велико Търново"

**ПОДОБЕКТ:** Отвеждащ колектор

**ЧЕРТЕЖ:** ЧЕРТЕЖ: СТРОИТЕЛЕН СИТУАЦИОНЕН ПЛАН

**ПРОЕКТАНТИ:** инж. Божин Бонев

**КАМАРА НА ИНЖЕНЕРИТЕ В ИЗВЕСТИЦИОННО-ПРОЕКТИРНАНЕ**  
Р. № 02852  
**ИНЖ. БОЖИН ИЛИЕВ БОНЕВ**  
ВС  
**ПЪЛНА ПРОЕКЦИЯ**

**ФАЗА:** РП  
**ЧАСТ:** ПБЗ  
**МАЩАБ:** М 1:2500  
**ДАТА:** .10.2012 г.  
**ЛИСТ:** 1

**УПРАВИТЕЛ:** инж. Божин Бонев

**ВЪЗЛОЖИТЕЛ:** ОБЩИНА ВЕЛИКО ТЪРНОВО

**СЪГЛАСУВАЛИ:** ЕЛ инж. Георги Илиев

**ГЕОД.:** инж. Николай Николов

**ПЪТНА:** инж. Йордан Гайдаров



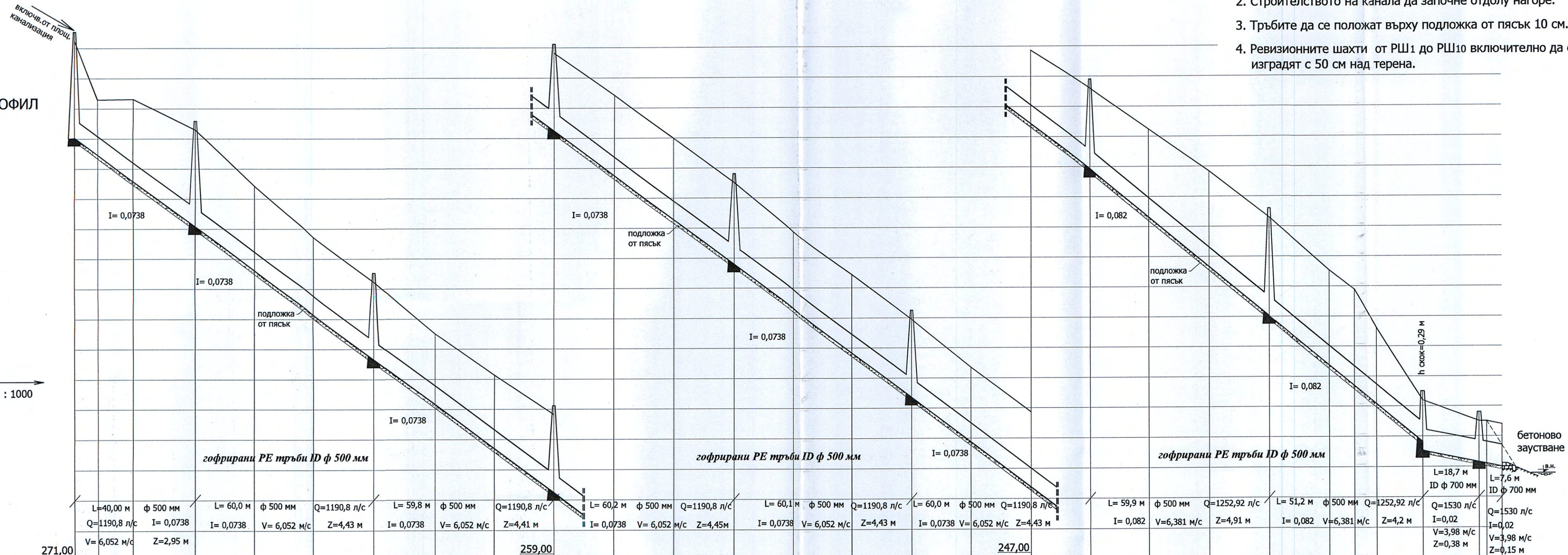
*(Handwritten signatures and initials)*

**ЗАБЕЛЕЖКИ :**

1. Котите на всички точки са действителни.
2. Строителството на канала да започне отдолу нагоре.
3. Тръбите да се положат върху подложка от пясък 10 см.
4. Ревизионните шахти от РШ1 до РШ10 включително да се изградят с 50 см над терена.

**НАДТЪЖЕН ПРОФИЛ**

M<sub>H</sub> = 1 : 100  
M<sub>L</sub> = 1 : 1000



Разстояние между шахтите	40		60		59,8		60,2		60,1		60		59,9		51,2		18,7		7,6											
Категория на почвата																														
Дълбочина на изкоп	3,21	1,82	2,73	3,21	2,82	2,58	2,58	2,35	2,43	2,58	2,67	2,71	2,72	2,55	2,61	2,59	2,45	2,44	2,67	2,92	3,18	3,28	3,15	3,20	2,53	1,38	1,67	1,35	1,40	1,40
Коти уллична нивелета																														
Коти терен	288,24	286,29	286,31	285,29	283,43	281,72	280,23	278,51	277,13	275,82	274,42	272,99	271,51	269,86	268,44	266,95	265,35	263,86	262,60	261,24	259,84	258,30	256,53	255,89	254,61	252,20	251,50	251,50	251,40	251,40
Коти дъно канал																														
Коти дъно канал	285,03	284,47	283,58	282,08	280,61	279,14	277,65	276,16	274,70	273,24	271,75	270,28	268,79	267,31	265,83	264,36	262,90	261,42	259,93	258,32	256,66	255,02	253,38	252,69	252,08	250,82	250,15	250,10	250,10	250,00
Разстояния	Частични	7,8	11,8	20,4	19,9	19,9	20,2	20,2	19,8	19,8	20,2	20,1	20,1	20,1	20,1	19,8	20,1	20,1	19,7	20,2	20	20	8,4	7,4	15,4	18,7	2,5	2,5	2,5	
	Общи	0,00	7,80	19,60	40,00	59,90	79,80	100,00	120,20	140,00	159,80	180,00	199,90	220,00	240,00	260,10	280,10	299,90	320,00	340,10	359,80	380,00	400,00	420,00	428,40	435,80	451,20	469,90	472,40	475,10
№ на точките	СШ	1	2	РШ1	3	4	РШ2	5	6	РШ3	7	8	РШ4	9	10	РШ5	11	12	РШ6	13	14	РШ7	15	16	17	РШ8	РШ9	18	19	

**"ЕКОЛОГИЧНИ ТЕХНОЛОГИИ И СИСТЕМИ" ООД**  
"ECOLOGY TECHNOLOGIES AND SYSTEMS" Ltd.

Гр. Пловдив, бул. „В.Левски“ №56, тел. 032906060, факс 032906061, GSM 0889320499,  
Офис: Гр. Пловдив, ул. „Дялянка“ №27-29, ет.3  
b.bonev@ecotech.org, www.ecotech.org  
EN ISO 9001:2008, BS OHSAS 18001:2007, ISO 14001:2004

**ОБЕКТ:** "Довеждаща и отвеждаща техническа инфраструктура - довеждащ водопровод, отвеждащ колектор за отпадни води, външно електрозахранване - кабелни линии - 20 kV, пътна връзка и съобщителна връзка - кабелно захранване за пренос на цифрови данни - външни връзки до съществуващите мрежи и съоръжения на Площадка №5 - съседни терени на съществуващо депо за неопасни отпадъци на гр. Велико Търново в землището на с.Шеремета, общ. Велико Търново"

**ПОДОБЕКТ:** Отвеждащ колектор  
**ЧЕРТЕЖ:** НАДТЪЖЕН ПРОФИЛ

**ПРОЕКТАНТИ:** инж. Божин Бонев

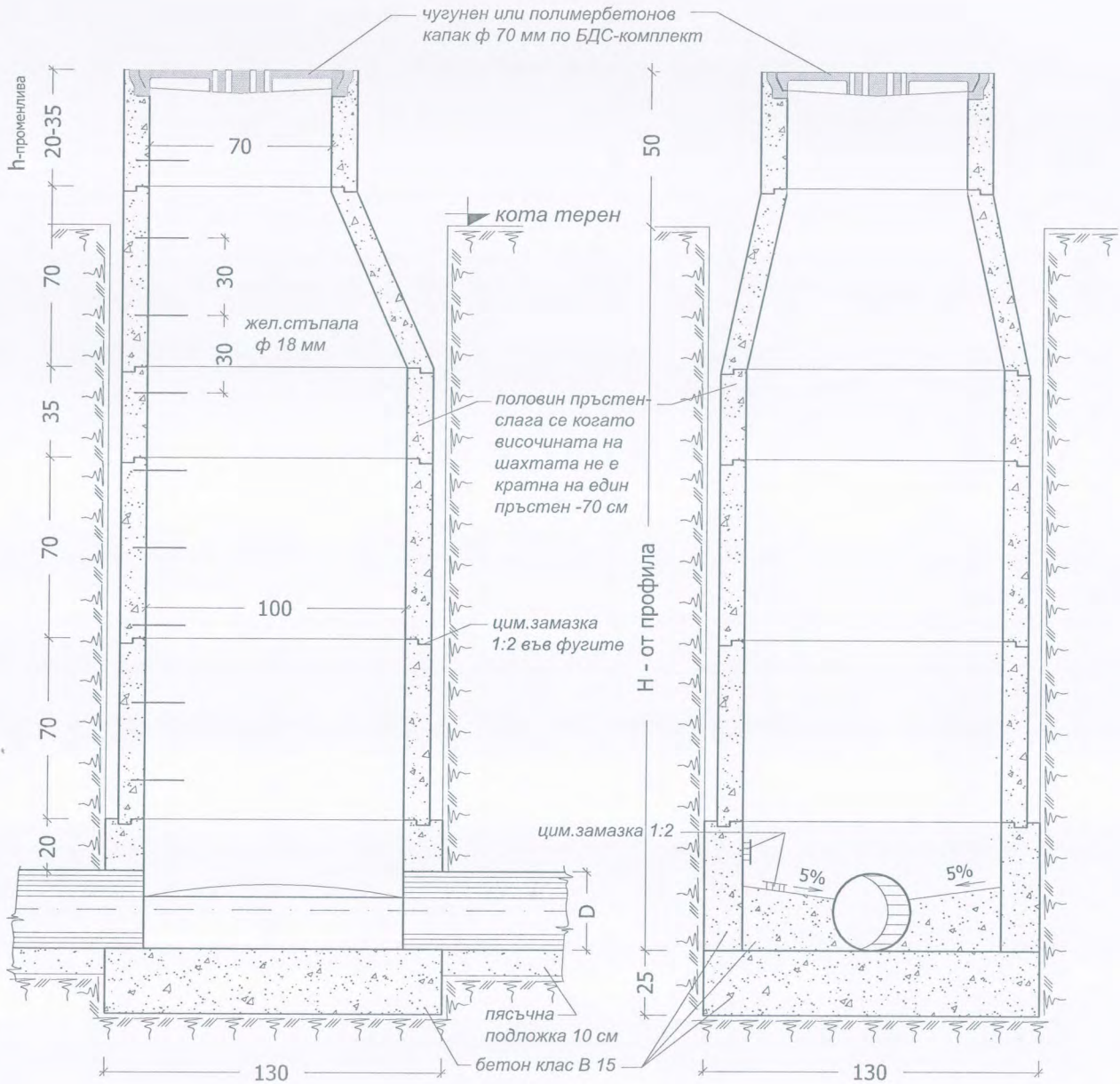
КАМАРА ИНВЕСТИЦ  
КНИП  
ВС  
ПЪЛНА ПРОЕКТНА ДОКУМЕНТАЦИЯ  
ПЪЛНА ПРОЕКТНА ДОКУМЕНТАЦИЯ

ФАЗА: РП  
ЧАСТ: ВиК  
МАЩАБ: М 1:1000, 1:100  
ДАТА: .10.2012 г.  
ЛИСТ: 2

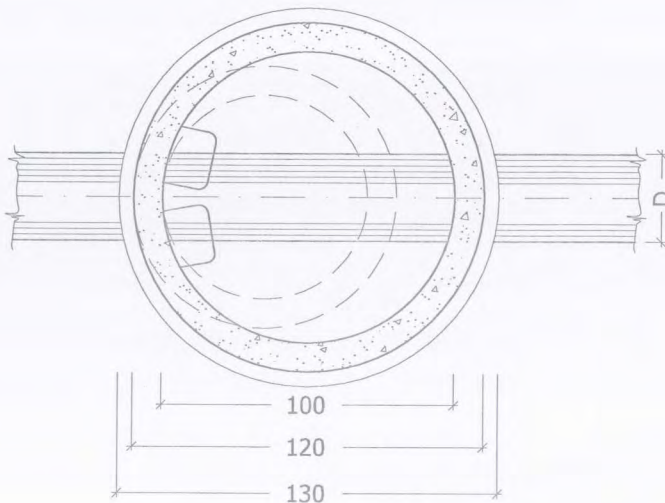
УПРАВИТЕЛ	инж. Божин Бонев	
ВЪЗЛОЖИТЕЛ	ОБЩИНА ВЕЛИКО ТЪРНОВО	
СЪГЛАСУВАЛИ	ЕЛ	инж. Георги Илиев
	ГЕОД.	инж. Николай Николов
	ПЪТНА	инж. Йордан Гайдаров

# РЕВИЗИОННА ШАХТА ОТ СГЛОБЯЕМИ ЕЛЕМЕНТИ

## ВЕРТИКАЛНИ РАЗРЕЗИ М 1:25



## ХОРИЗОНТАЛЕН РАЗРЕЗ М 1:25

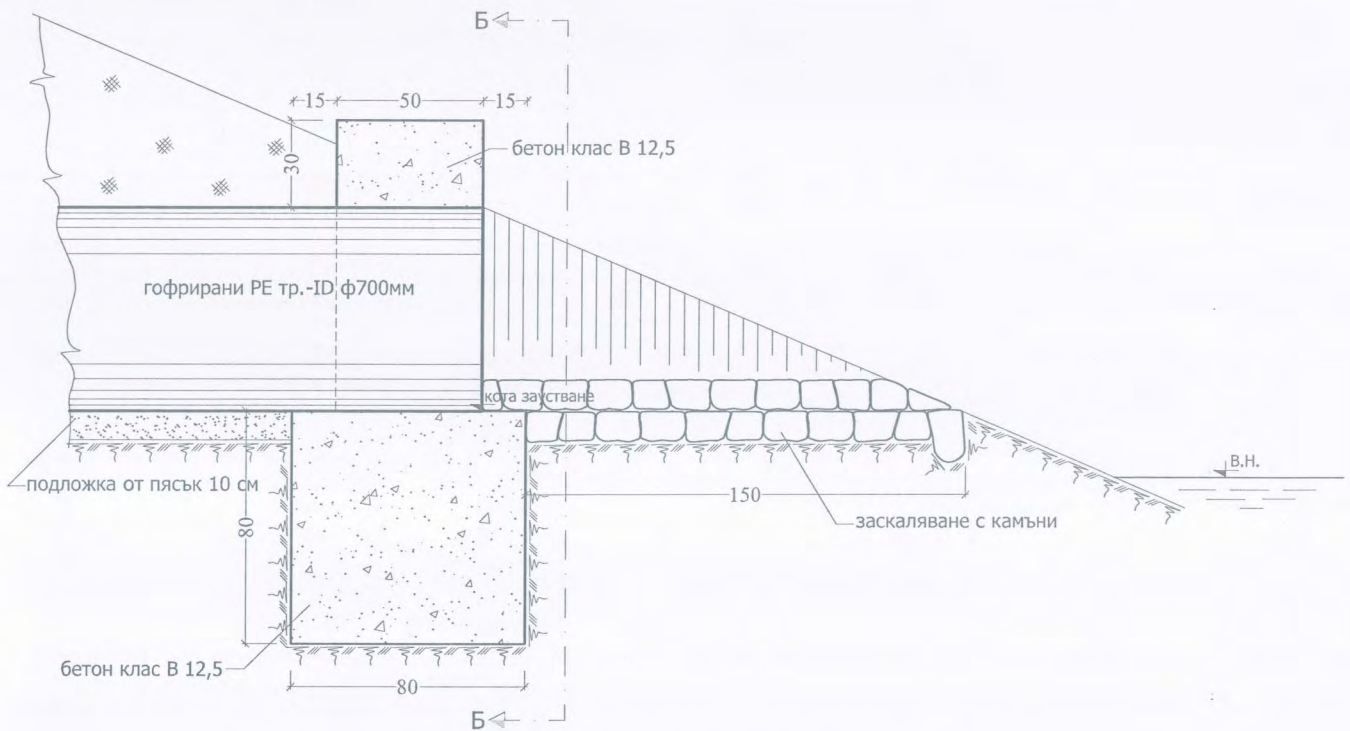


**ОБЕКТ:** "Довсждаща и отвеждаща техническа инфраструктура - довеждащ водопровод, отвеждащ колектор за отпадни води, външно електрозахранване - кабелни линии - 20 kV, пътна връзка и съобщителна връзка - кабелно захранване за пренос на цифрови данни - външни връзки до съществуващите мрежи и съоръжения на Площадка №5 - съседни терени на съществуващо депо за неопасни отпадъци на гр. Велико Търново в землището на с.Шеремета, общ. Велико Търново"  
**ПОДОБЕКТ:** Отвеждащ колектор

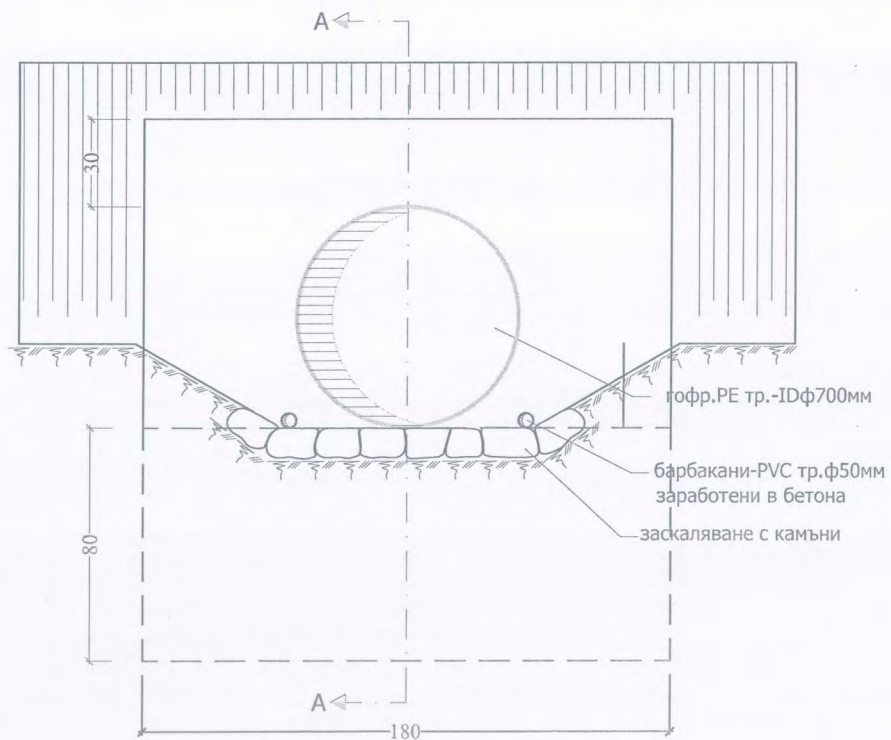


# БЕТОНОВО ЗАУСТВАНЕ НА КАНАЛИЗАЦИЯ М 1:25

## РАЗРЕЗ А-А



## РАЗРЕЗ Б-Б



ОБЕКТ: "Довеждаща и отвеждаща техническа инфраструктура - довеждащ водопровод, отвеждащ колектор за отпадни води, външно електрозахранване - кабелни линии - 20 kV, пътна връзка и събищителна връзка - кабелно захранване за пренос на цифрови данни - външни връзки до съществуващите мрежи и съоръжения на Площадка №5 - съседни терени на съществуващо депо за неопасни отпадъци на гр. Велико Търново в землището на с.Шереметя, общ. Велико Търново"

ПОДОБЕКТ: Отвеждащ колектор