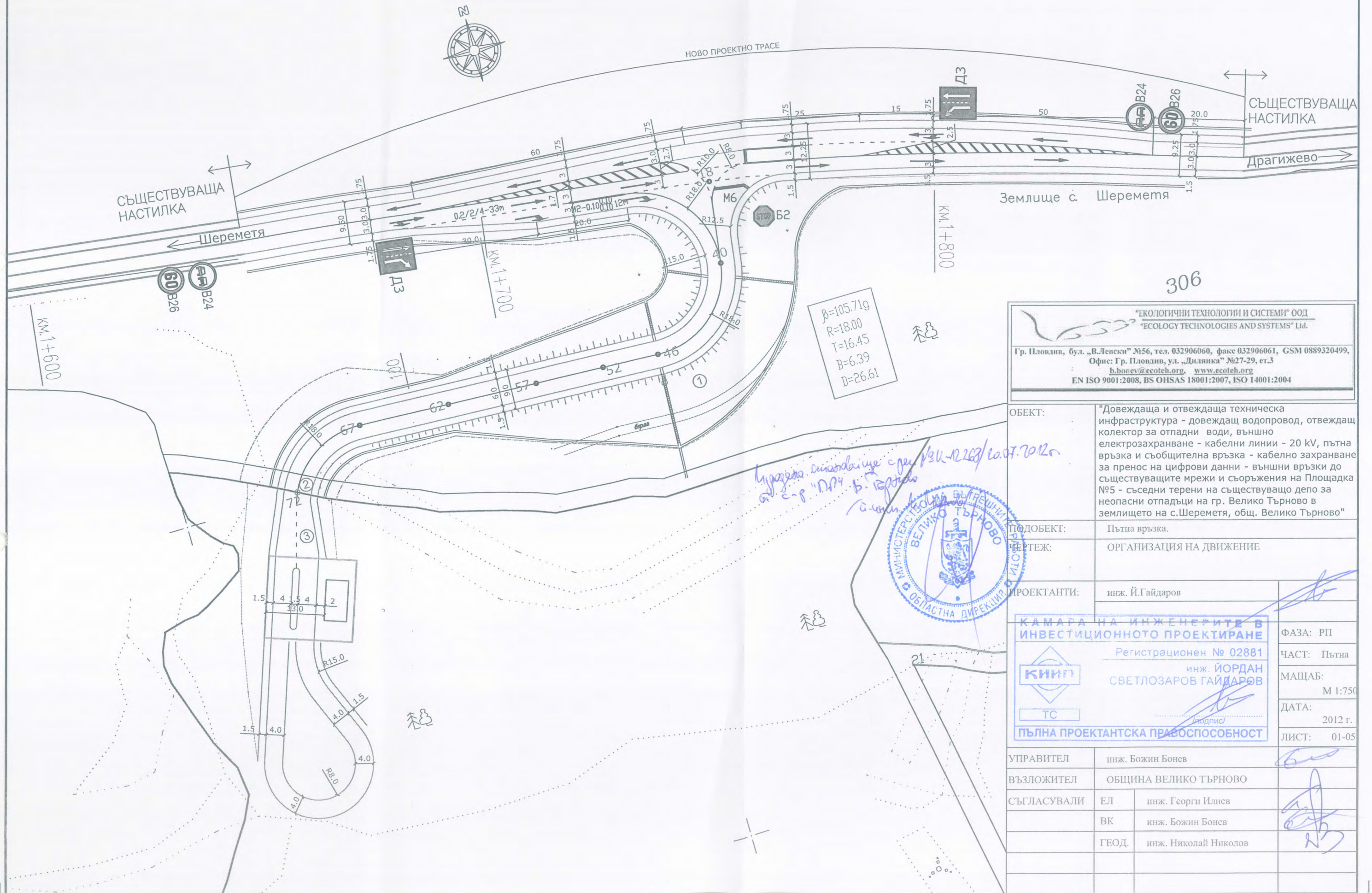


ОРГАНИЗАЦИЯ НА ДВИЖЕНИЕ




"ЕКОЛОГИЧНИ ТЕХНОЛОГИИ И СИСТЕМИ" ООД
 "ECOLOGY TECHNOLOGIES AND SYSTEMS" Ltd.
 Гр. Пловдив, бул. „В.Левски“ №56, тел. 032906060, факс 032906061, GSM 0889320499,
 Офис: Гр. Пловдив, ул. „Дилишка“ №27-29, ет.3
 b.bonev@ecoteh.org, www.ecoteh.org
 EN ISO 9001:2008, BS OHSAS 18001:2007, ISO 14001:2004

ОБЕКТ: "Довеждаща и отвеждаща техническа инфраструктура - довеждащ водопровод, отвеждащ колектор за отпадни води, външно електрозахранване - кабелни линии - 20 kV, пътна връзка и съобщителна връзка - кабелно захранване за пренос на цифрови данни - външни връзки до съществуващите мрежи и съоръжения на Площадка №5 - съседни терени на съществуващо депо за неопасни отпадъци на гр. Велико Търново в землището на с.Шереметя, общ. Велико Търново"

ПОДОБЕКТ: Пътна връзка.

ЧЕТЕЖ: ОРГАНИЗАЦИЯ НА ДВИЖЕНИЕ

ПРОЕКТАНТИ: инж. Й.Гайдаров

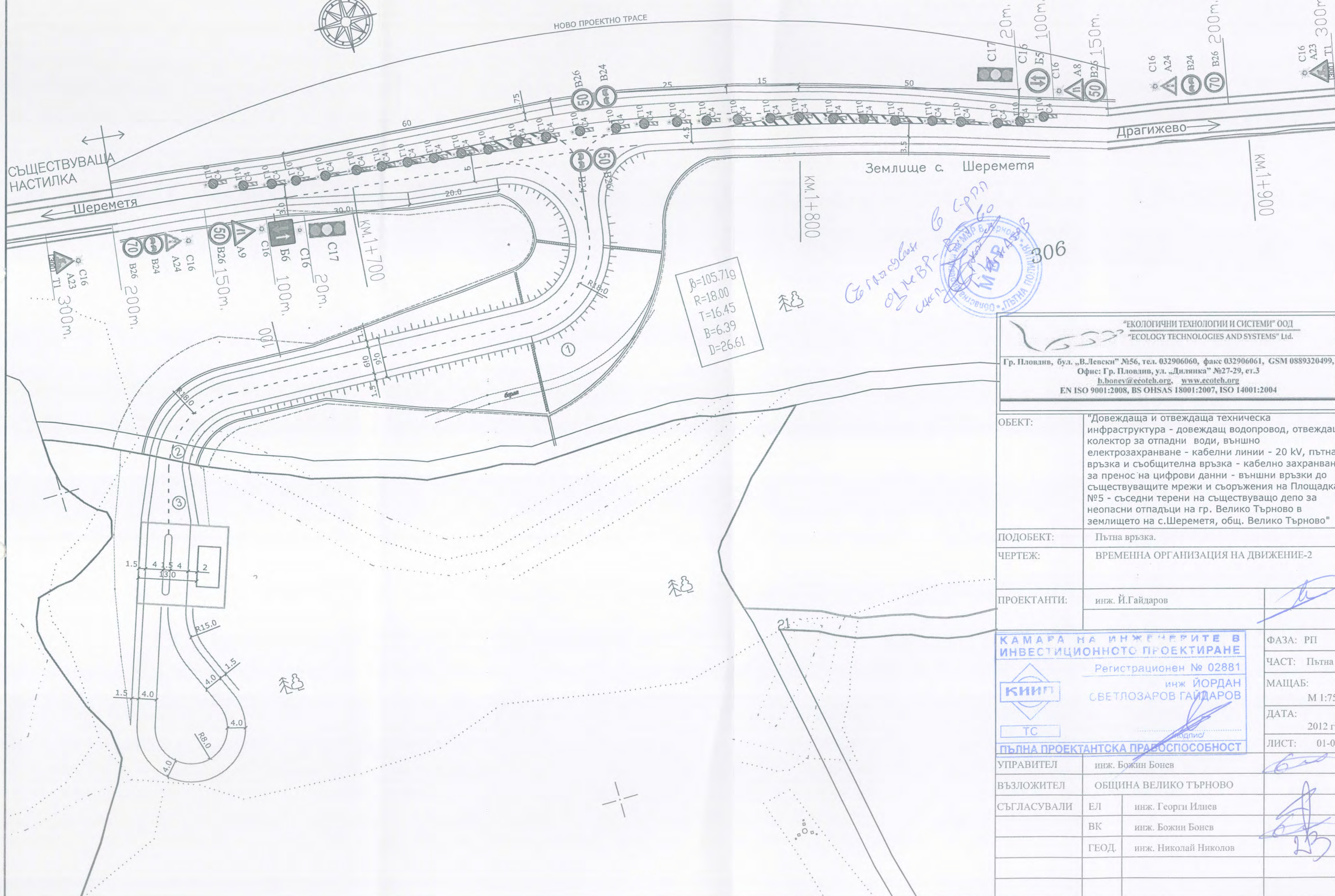
КАМАРА НА ИНЖЕНЕРИТЕ В ИНВЕСТИЦИОННОТО ПРОЕКТИРАНЕ
 Регистрационен № 02881
КИИП
 инж. ЙОРДАН СВЕТЛОЗАРОВ ГАЙДАРОВ
 ТС
ПЪЛНА ПРОЕКТАНТСКА ПРАВОСПОСОБНОСТ

УПРАВИТЕЛ	инж. Божин Бонев	
ВЪЗЛОЖИТЕЛ	ОБЩИНА ВЕЛИКО ТЪРНОВО	
СЪГЛАСУВАЛИ	ЕЛ	инж. Георги Илиев
	ВК	инж. Божин Бонев
	ГЕОД.	инж. Николай Николов

Изградена е пътна връзка с гр. В.Търново
 общ. с-р "П.П." в. Б. Бонев



ВРЕМЕННА ОРГАНИЗАЦИЯ НА ДВИЖЕНИЕ



Съгласуване в ГРПД
09.10.2012
СМН

306

„ЕКОЛОГИЧНИ ТЕХНОЛОГИИ И СИСТЕМИ“ ООД
 "ECOLOGY TECHNOLOGIES AND SYSTEMS" Ltd.
 Гр. Пловдив, бул. „В. Левски“ №56, тел. 032906060, факс 032906061, GSM 0889320499,
 Офис: Гр. Пловдив, ул. „Дилънка“ №27-29, ет.3
 b.bonev@ecotech.org, www.ecotech.org
 EN ISO 9001:2008, BS OHSAS 18001:2007, ISO 14001:2004

ОБЕКТ: "Довеждаща и отвеждаща техническа инфраструктура - довеждащ водопровод, отвеждащ колектор за отпадни води, външно електрозахранване - кабелни линии - 20 kV, пътна връзка и съобщителна връзка - кабелно захранване за пренос на цифрови данни - външни връзки до съществуващите мрежи и съоръжения на Площадка №5 - съседни терени на съществуващо депо за неопасни отпадъци на гр. Велико Търново в землището на с.Шереметя, общ. Велико Търново"

ПОДОБЕКТ: Пътна връзка.

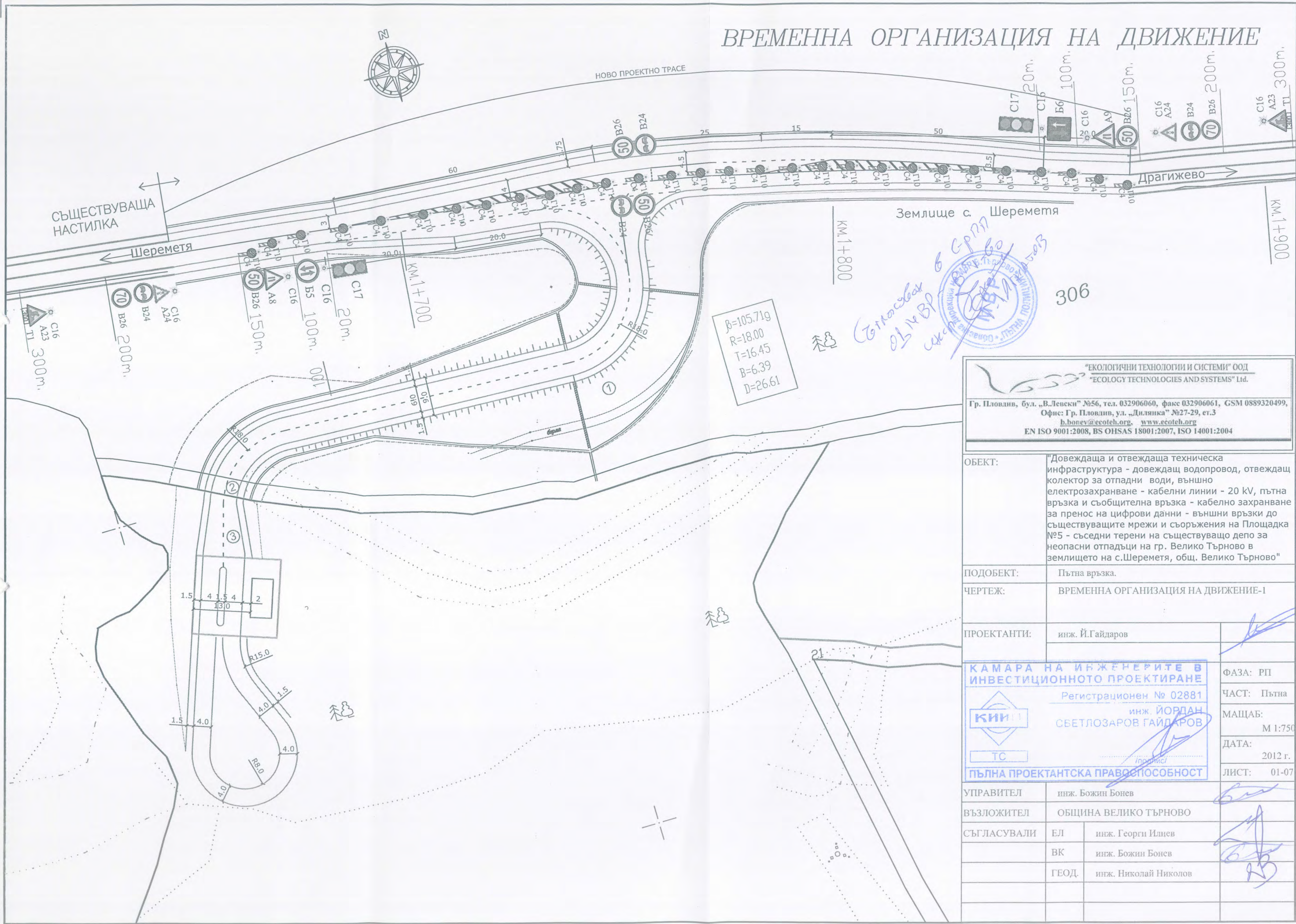
ЧЕРТЕЖ: ВРЕМЕННА ОРГАНИЗАЦИЯ НА ДВИЖЕНИЕ-2

ПРОЕКТАНТИ: инж. Й.Гайдаров

КАМАРА НА ИНЖЕНЕРИТЕ В ИНВЕСТИЦИОННОТО ПРОЕКТИРАНЕ
 Регистрационен № 02881
КИИП
 инж. **ЙОРДАН СВЕТЛОЗАРОВ ГАЙДАРОВ**
 ПЪЛНА ПРОЕКТАНТСКА ПРАВОСПОСОБНОСТ

УПРАВИТЕЛ	инж. Божин Бонев		ФАЗА: РП
ВЪЗЛОЖИТЕЛ	ОБЩИНА ВЕЛИКО ТЪРНОВО		ЧАСТ: Пътна
СЪГЛАСУВАЛИ	ЕЛ	инж. Георги Илиев	МАЩАБ: М 1:750
	ВК	инж. Божин Бонев	ДАТА: 2012 г.
	ГЕОД.	инж. Николай Николов	ЛИСТ: 01-06

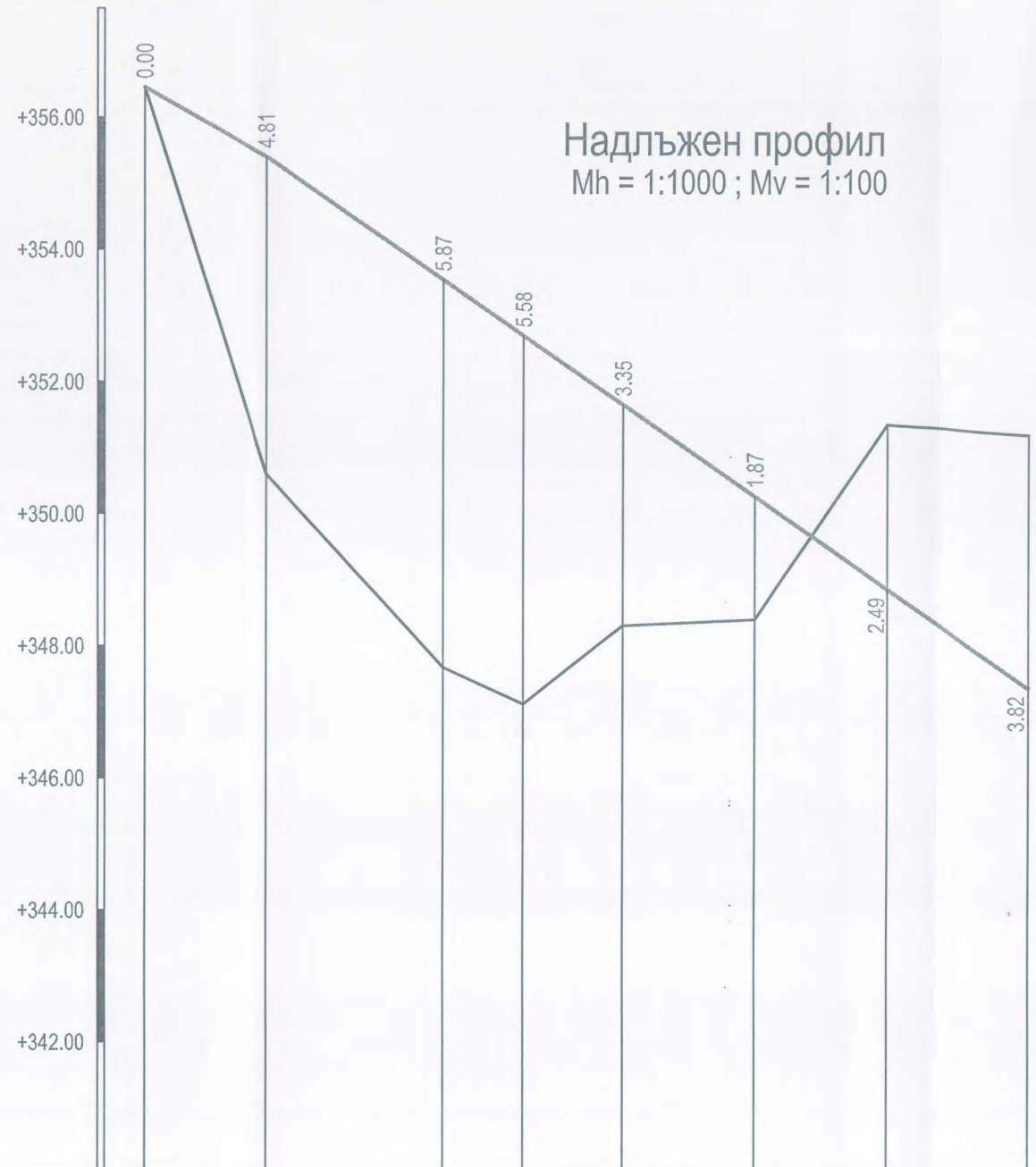
ВРЕМЕННА ОРГАНИЗАЦИЯ НА ДВИЖЕНИЕ



Съгласен е с ПРП
ОБНВР
с/к



<p>„ЕКОЛОГИЧНИ ТЕХНОЛОГИИ И СИСТЕМИ“ ООД "ECOLOGY TECHNOLOGIES AND SYSTEMS" Ltd.</p> <p>Гр. Пловдив, бул. „В.Левски“ №56, тел. 032906060, факс 032906061, GSM 0889320499, Офис: Гр. Пловдив, ул. „Дялянка“ №27-29, ет.3 b.bonev@ecotech.org, www.ecotech.org EN ISO 9001:2008, BS OHSAS 18001:2007, ISO 14001:2004</p>							
ОБЕКТ:	<p>„Довеждаща и отвеждаща техническа инфраструктура - довеждащ водопровод, отвеждащ колектор за отпадни води, външно електрозахранване - кабелни линии - 20 kV, пътна връзка и съобщителна връзка - кабелно захранване за пренос на цифрови данни - външни връзки до съществуващите мрежи и съоръжения на Площадка №5 - съседни терени на съществуващо депо за неопасни отпадъци на гр. Велико Търново в землището на с.Шереметя, общ. Велико Търново“</p>						
ПОДОБЕКТ:	Пътна връзка.						
ЧЕРТЕЖ:	ВРЕМЕННА ОРГАНИЗАЦИЯ НА ДВИЖЕНИЕ-1						
ПРОЕКТАНТИ:	инж. Й.Гайдаров						
<p>КАМАРА НА ИНЖЕНЕРИТЕ В ИНВЕСТИЦИОННОТО ПРОЕКТИРАНЕ Регистрационен № 02881 инж. ЙОРДАН СБЕТЛОЗАРОВ ГАЙДАРОВ КНИИ ТС ПЪЛНА ПРОЕКТАНТСКА ПРАВОСПОСОБНОСТ</p>							
УПРАВИТЕЛ	инж. Божин Бонев						
ВЪЗЛОЖИТЕЛ	ОБЩИНА ВЕЛИКО ТЪРНОВО						
СЪГЛАСУВАЛИ	<table border="0"> <tr> <td>ЕЛ</td> <td>инж. Георги Илчев</td> </tr> <tr> <td>ВК</td> <td>инж. Божин Бонев</td> </tr> <tr> <td>ГЕОД.</td> <td>инж. Николай Николов</td> </tr> </table>	ЕЛ	инж. Георги Илчев	ВК	инж. Божин Бонев	ГЕОД.	инж. Николай Николов
ЕЛ	инж. Георги Илчев						
ВК	инж. Божин Бонев						
ГЕОД.	инж. Николай Николов						
ФАЗА:	РП						
ЧАСТ:	Пътна						
МАЩАБ:	М 1:750						
ДАТА:	2012 г.						
ЛИСТ:	01-07						



Надлъжен профил
 Mh = 1:1000 ; Mv = 1:100

НАКЛОНИ И ДЪЛЖИНИ	i=5.76% L=18.22m		i=7.00% L=115.40m					
КОТИ НА НИВЕЛЕТАТА	356.45	355.40	353.53	352.67	351.62	350.22	348.82	347.33
КОТИ НА ТЕРЕНА	356.45	350.59	347.66	347.10	348.28	348.36	351.32	351.16
РАЗСТОЯНИЕ МЕЖДУ ТОЧКИТЕ	18.22	26.66	12.25	15	20	20	21.49	
ХЕКТОМЕТРАЖ		18.22	44.88	57.13	72.13	92.13	112.13	133.62
НОМЕРАЦИЯ НА ТОЧКИ	18	40	46	52	57	62	67	72
КИЛОМЕТРАЖ	0+000					0+100		0+133.62
НАПРАВЛЕНИЕ НА ОСТА	Lnp=18.22		Lnp=67.45					

b=105.7125g
 R=18.00
 T=16.45
 B=6.39

b=118.1403g
 R=18.00
 T=13.48
 B=4.49

ЕКОЛОГИЧНИ ТЕХНОЛОГИИ И СИСТЕМИ ООД
 "ECOLOGY TECHNOLOGIES AND SYSTEMS" Ltd.

Гр. Пловдив, бул. „В.Левски“ №56, тел. 032906060, факс 032906061, GSM 0889320499,
 Офис: Гр. Пловдив, ул. „Диланка“ №27-29, ет.3
 b.bonev@ecoteh.org, www.ecoteh.org
 EN ISO 9001:2008, BS OHSAS 18001:2007, ISO 14001:2004

ОБЕКТ: "Довеждаща и отвеждаща техническа инфраструктура - довеждащ водопровод, отвеждащ колектор за отпадни води, външно електрозахранване - кабелни линии - 20 kV, пътна връзка и съобщителна връзка - кабелно захранване за пренос на цифрови данни - външни връзки до съществуващите мрежи и съоръжения на Площадка №5 - съседни терени на съществуващо депо за неопасни отпадъци на гр. Велико Търново в землището на с.Шереметя, общ. Велико Търново"

ПОДОБЕКТ: Пътна връзка.

ЧЕРТЕЖ: Надлъжен профил

ПРОЕКТАНТИ: инж. Й.Гайдаров

КАМАРА НА ИНЖЕНЕРИТЕ В ИНВЕСТИЦИОННОТО ПРОЕКТИРАНЕ
 Регистрационен № 02881
КНИП инж. **ЙОРДАН СВЕТЛОЗАРОВ ГАЙДАРОВ**
 ТС

ПЪЛНА ПРОЕКТАНТСКА ПРАВОСПОСОБНОСТ

УПРАВИТЕЛ: инж. Божин Бонев

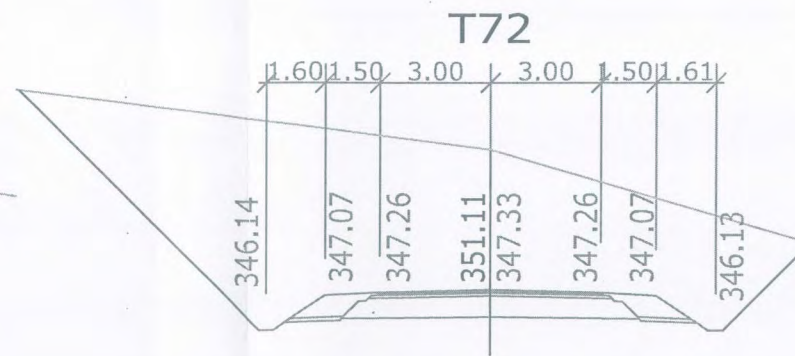
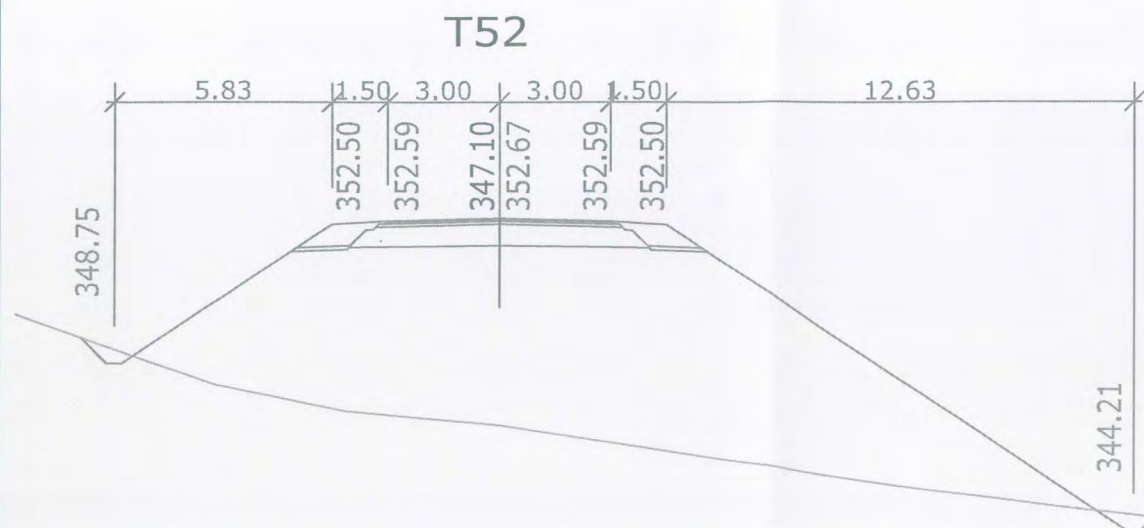
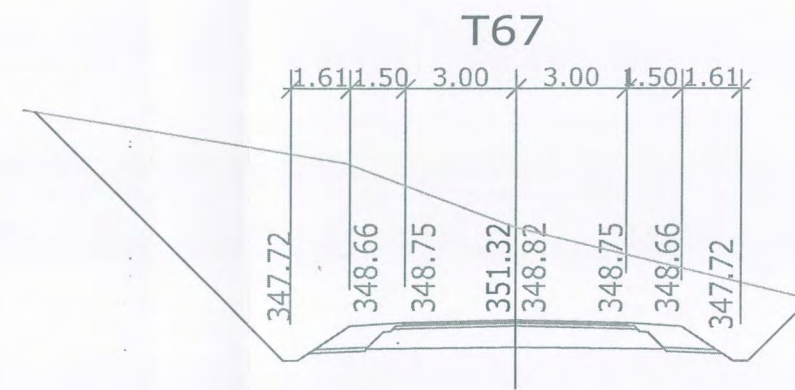
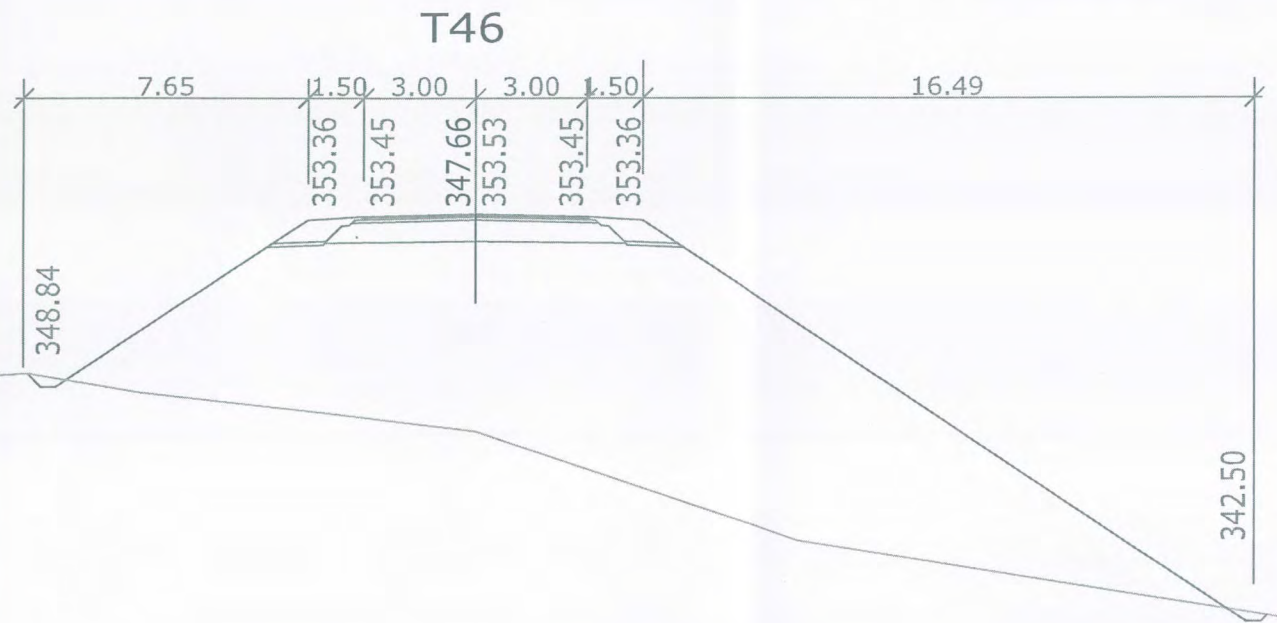
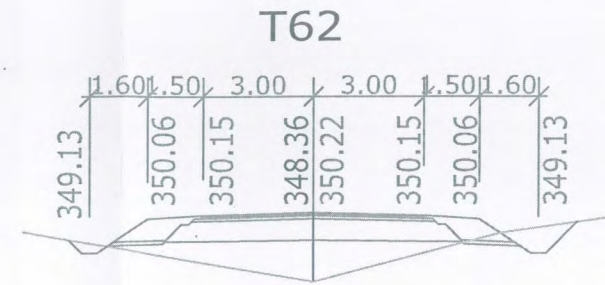
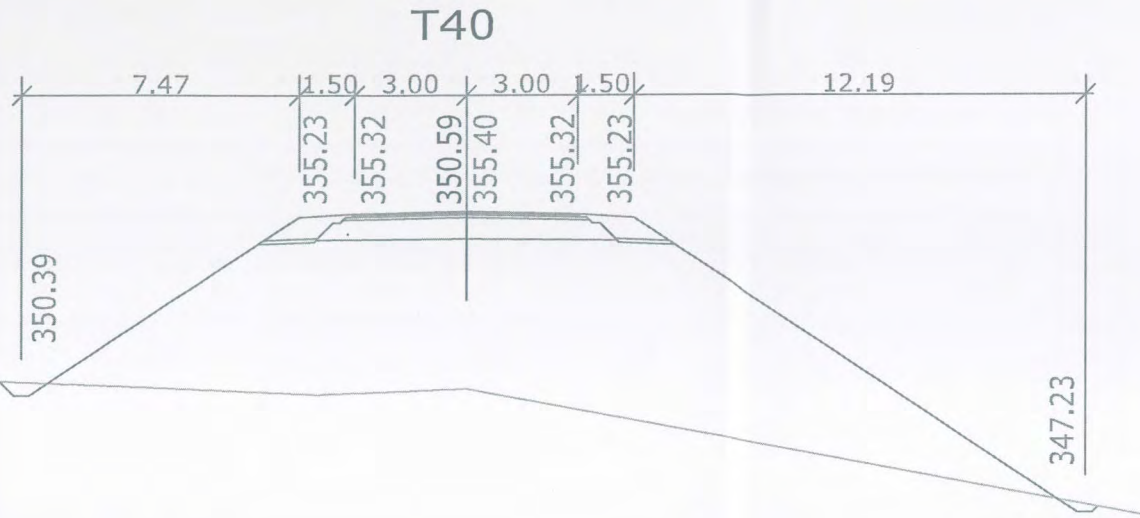
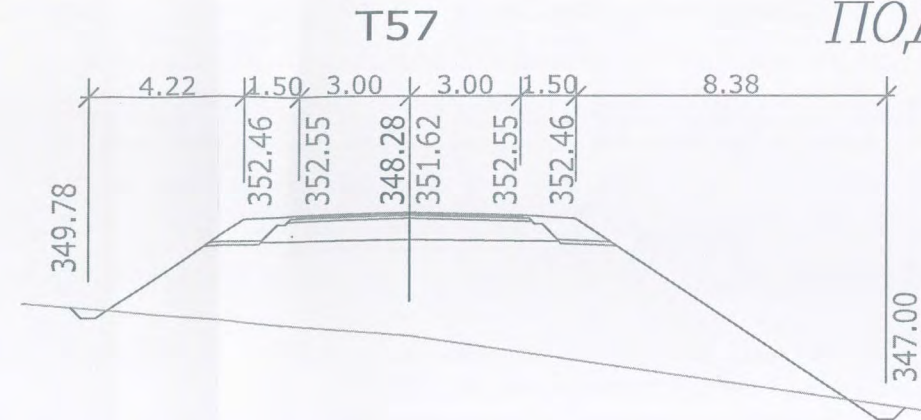
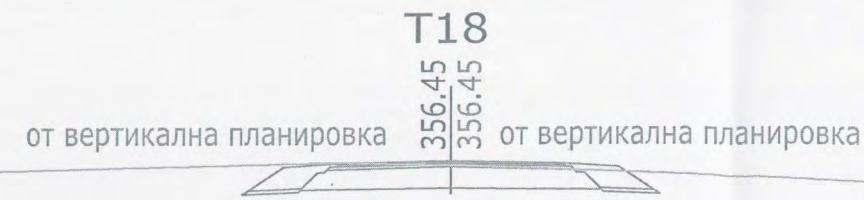
ВЪЗЛОЖИТЕЛ: ОБЩИНА ВЕЛИКО ТЪРНОВО

СЪГЛАСУВАЛИ:

ЕЛ	инж. Георги Илиев
ВК	инж. Божин Бонев
ГЕОД.	инж. Николай Николов

ФАЗА: РП
 ЧАСТ: Пътна
 МАЩАБ: М 1:1000/100
 ДАТА: 2012 г.
 ЛИСТ: 01-08

ПОДРОБНИ НАПРЕЧНИ ПРОФИЛИ



“ЕКОЛОГИЧНИ ТЕХНОЛОГИИ И СИСТЕМИ” ООД
“ECOLOGY TECHNOLOGIES AND SYSTEMS” Ltd.

Гр. Пловдив, бул. „В.Левски“ №56, тел. 032906060, факс 032906061, GSM 0889320499,
Офис: Гр. Пловдив, ул. „Диланка“ №27-29, ет.3
b.bonev@ecotech.org, www.ecotech.org
EN ISO 9001:2008, BS OHSAS 18001:2007, ISO 14001:2004

ОБЕКТ: "Довеждаща и отвеждаща техническа инфраструктура - довеждащ водопровод, отвеждащ колектор за отпадни води, външно електрозахранване - кабелни линии - 20 kV, пътна връзка и съобщителна връзка - кабелно захранване за пренос на цифрови данни - външни връзки до съществуващите мрежи и съоръжения на Площадка №5 - съседни терени на съществуващо депо за неопасни отпадъци на гр. Велико Търново в землището на с.Шереметя, общ. Велико Търново"

ПОДОБЕКТ: Пътна връзка.

ЧЕРТЕЖ: ПОДРОБНИ НАПРЕЧНИ ПРОФИЛИ

ПРОЕКТАНТИ: инж. Й.Гайдаров

КАМАРА НА ИНЖЕНЕРИТЕ В ИНВЕСТИЦИОННОТО ПРОЕКТИРАНЕ
Регистрационен № 02881
КИИП инж. ЙОРДАН СВЕТЛОЗАРОВ ГАЙДАРОВ
ТС

ПЪЛНА ПРОЕКТАНТСКА ПРАВОСПОСОБНОСТ

УПРАВИТЕЛ	инж. Божин Бонев		ФАЗА: РП
ВЪЗЛОЖИТЕЛ	ОБЩИНА ВЕЛИКО ТЪРНОВО		ЧАСТ: Пътна
СЪГЛАСУВАЛИ	ЕЛ	инж. Георги Илиев	МАЩАБ: М 1:200
	ВК	инж. Божин Бонев	ДАТА: 2012 г.
	ГЕОД.	инж. Николай Николов	ЛИСТ: 01-09