



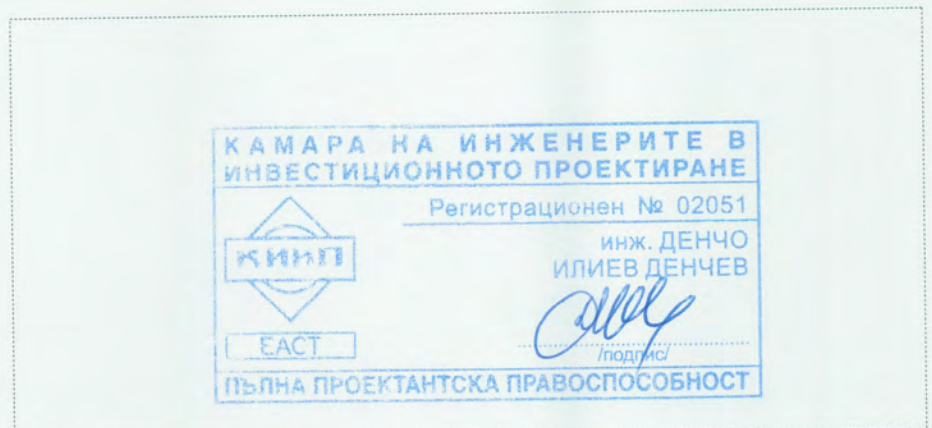
Институт за
Транспортни
Изследвания

ВЪЗЛОЖИТЕЛ: ОБЩИНА ВЕЛИКО ТЪРНОВО

ОБЕКТ: Регионална система за управление на отпадъците, Площадка №5, с .Шереметя, община Велико Търново

ЧАСТ: ЕЛЕКТРО

ФАЗА: РАБОТЕН ПРОЕКТ



Проектант:

1.

/инж. Д. Денчев/

Дипл. № В/002759/05.05.66 г. ВМЕИ „Ленин“

Април, 2013г.

гр. София

УПРАВИТЕЛ:

инж. Т. Анастасов



"Институт за транспортни изследвания" ЕООД
кв. Витоша, ул. 21-ви век №30 офис: 2.7
София 1700

тел: +359884155209, +359882129320, +35929950741

факс: +35929670354

office@tri.bg

www.tri.bg



УДОСТОВЕРЕНИЕ

ЗА ПЪЛНА ПРОЕКТАНТСКА ПРАВОСПОСОБНОСТ

Регистрационен номер № 02051

Важи за 2013 година

ИНЖ. ДЕНЧО ИЛИЕВ ДЕНЧЕВ

ОБРАЗОВАТЕЛНО-КВАЛИФИКАЦИОННА СТЕПЕН
МАГИСТЪР

ПРОФЕСИОНАЛНА КВАЛИФИКАЦИЯ

ЕЛЕКТРОИНЖЕНЕР

включен в регистъра на КИИП за лицата с пълна проектантска правоспособност
с протоколно решение на УС на КИИП 09/21.08.2004 г. по части:

ЕЛЕКТРИЧЕСКА



Председател на РК



инж. **Ф. Кордов**

Председател на КР

инж. **И. Каралеев**

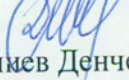
Председател на УС на КИИП

инж. **Ст. Кинариев**



СЪДЪРЖАНИЕ

- 1.Челен лист
- 2.Съдържание
- 3.Обяснителна записка
- 4.Обяснителна записка по околна среда
- 5.Обяснителна записка по БХТПБ
- 6.Количествена сметка по БХТПБ
- 7.Количествена сметка
- 8.Чертежи –бр 1

ПРОЕКТАНТ: 
Инж.Денчо Илчев Денчев

Дипл.№ В/002759 от05.05.66г.ВМЕИ Ленин

О Б Я С Н И Т Е Л Н А З А П И С К А

ОБЕКТ: Регионална система за управление на отпадъците
Площадка № 5 с.Шереметя,община В.Търново
ЧЕРТЕЖ: Парцеларен план за съобщителна връзка.
Кабелно захранване за пренос на цифрови данни

Настоящият проект РП е разработен въз основа на техническите изисквания от Инвеститора и одобреното градоустройствено решение.

При проектирането се изхожда от осигуряване съобщителна връзка на цифрови данни.

За целта се монтира нова съобщителна мрежа,която се свързва със съществуващия кабел чрез разклонителна муфа,както е показано на чертежа.

За ревизия и изтегляне на новите кабели се изграждат 1бр.нова шахта/ №18/-ШКСП-1 с р-р 1500/1050/900-БДС 3636-81г и 17 броя шахти тип „ТАБАКЕРА”.Тръбите са тип PVC с диаметър ф75 в които БТК ще положи захранващия кабел тип ТПЖП 10x2xх0,5мм² до разпределителния шкаф в административната сграда..В шахта 18 се прави тройна разклонителна муфа за свързване на новия кабел с съществуващия .При пресичане на платното,захранващият кабел е положен в стоманени тръби 3”.Тези тръби се заземяват по БДС R<10 ома защото в близост до съобщителния кабел върви и кабел 20 кв..

Тръбната мрежа по банкета и зелените площи е с дълбочината на изкопа е 0,8м.,а през уличното платно на дълбочина 1,2м.

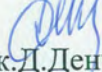
Далекосъобщителната инфраструктура се заснема и обследва чрез шахтите,излазите ,крайният разпределителен шкаф и кабелното трасе преди засипването им.

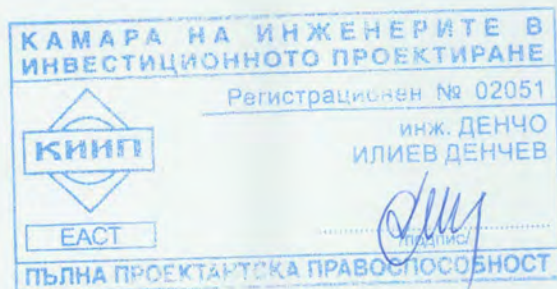
За всички кабелни двойки се правят приемо-предавателни измервания и се съставят протоколи.

При строителството на обекта да се спазват:Наредба N8-за разположение на технически проводни,Наредба N5-за сервитутните зони и Наредба N9-за разполагане на кабелна ТТ мрежа.

Преди започване работа по ТТ захранването, да се уведоми БТК и Електроснабдяване-град Велико Търново .

След извършване на строително-монтажните работи по полагане на кабелите,трябва да се възстановят всички настилки,тротоари и тревни площи.През нощта да не се оставят незарити изкопи.В случай ,че остане такъв,е необходимо същият да се загради и сигнализира с необходимите пътни знаци и светлини,съгласно Правилника за прилагане на Закона за движение по улиците и пътищата.

Съставил: 
/инж.Д.Денчев/



ОБЯСНИТЕЛНА ЗАПИСКА
ОТНОСНО ОПАЗВАНЕ НА ОКОЛНАТА СРЕДА

ОБЕКТ: Регионална система за управление на отпадъците
Площадка № 5 с.Шереметя,община В.Търново
ЧЕРТЕЖ: Парцеларен план за съобщителна връзка.
Кабелно захранване за пренос на цифрови данни

Настоящата записка е изготвена по повод изискванията на чл.13/1 от Инструкцията за обем и съдържание на електротехническата част за проектите по капитално строителство.Тя третира въпросите относно опазване на околната среда / ОГТС / при строителството на нови обекти,реконструкция,модернизация,разширение ,ремонт и разрушаване на съществуващи сгради и съоръжения-преустройство на ел.мрежи и съоръжения за разчистване на строителните петна за ново строителство.

Предвидено е при полагането на кабели в градските части,трасетата да минават в тротоарните ивици на улиците и на отстояние 0,6-1,4м от строителната линия на сградите в съответствие с изискванията на Правила и норми за полагане на надземни проводни и съоръжения.

В случаите когато кабелите пресичат уличните платна,тревни и дървесни насаждения,същите ще се полагат в предпазна стоманена тръба,която продължава от двете страни на улицата на разстояние не по-малко от 1 м. При това,отстоянието на предпазните тръби от дънерите на дървесните насаждения да бъде минимум 1,00м.

Кабелните линии се изпълняват с кабели с венелитова изолация която представлява екран за лъченията от електрически ток,които в всички случаи ще бъде под 500 оерщеда.

При полагане и експлоатация на кабелните мрежи не съществува проблема за намаляване и ограничаване на шума,предвид ниските нива на този показател. В връзка с това,към проектите за този вид мрежи,не се предвиждат стойности за мероприятията по ОПС.

Съставил:

/инж.Д.Денчев/

ОБЯСНИТЕЛНА ЗАПИСКА КЪМ БХТПБ

ОБЕКТ: Регионална система за управление на отпадъците
Площадка № 5 с.Шереметя,община В.Търново
ЧЕРТЕЖ: Парцеларен план за съобщителна връзка.
Кабелно захранване за пренос на цифрови данни

ОЦЕНКА НА ВЪЗМОЖНИТЕ ОПАСНОСТИ ЗА ПЕРСОНАЛА

В режима на експлоатацията на обекта е възможно поражение от ел.ток при докосване на оголени тоководящи части или обгаряния,вследствие от образуване на дъги при пробив на изолацията или къси съединения.

МЕРКИ ЗА ПРЕДОТВРАТЯВАНЕ ОПАСНОСТИТЕ ЗА ПЕРСОНАЛА

За осигуряване на безопасност и хигиена на труда както и противопожарната безопасност,в експлоатацията на сградата са взети следните мерки:

Помещенията имат размери,които позволяват правилно и целесъобразно монтиране и разполагане на всички инсталации и съоръжения.

Начинът на изпълнение на силовата инсталация е съобразен с изискванията на Наредба №3 /2004г и Наредба №4/2003г.

.Връзката на входящите и изходящи проводници от таблата става чрез кабелни обувки,а за малките сечения-с ухо и винтово съединение.

Всички ел.съоръжения ще бъдат технически обезопасени като нетоководящите им метални части се съединят към заземителната шина на таблото.

ПРОТИВОПОЖАРНА ЗАЩИТА

Според противопожарните строително-технически норми,сградата се причислява към сгради с нормална пожарна опасност.

ЗАКЛЮЧЕНИЕ НА РЪКОВОДИТЕЛЯТ-ПРОЕКТАНТ

Нормите на техническа пожарна опасност с трудово-хигиенните норми са спазени.

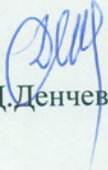
Съставил:


/инж.Д.Денчев/

КОЛИЧЕСТВЕНА СМЕТКА По БХТПБ

ОБЕКТ: Регионална система за управление на отпадъците
Площадка № 5 с.Шереметя,община В.Търново
ЧЕРТЕЖ: Парцеларен план за съобщителна връзка.
Кабелно захранване за пренос на цифрови данни

№	Доставка на	м-ка	колич.
1	2	3	4
	1.Предпазни каски	бр	4
	2.Гумени ботуши	чифт	4
	3.Фенери за каски	бр	4
	4.Диелектрични ръкавици	бр	2
	5.Диелектрично килимче	бр	2
	6.Работно облекло-със светоотразителни ленти	бр	4
	7.Светоотразителни жилетки	бр	4
	8.Аптечка	бр	2

Съставил: 
/инж.Д.Денчев/

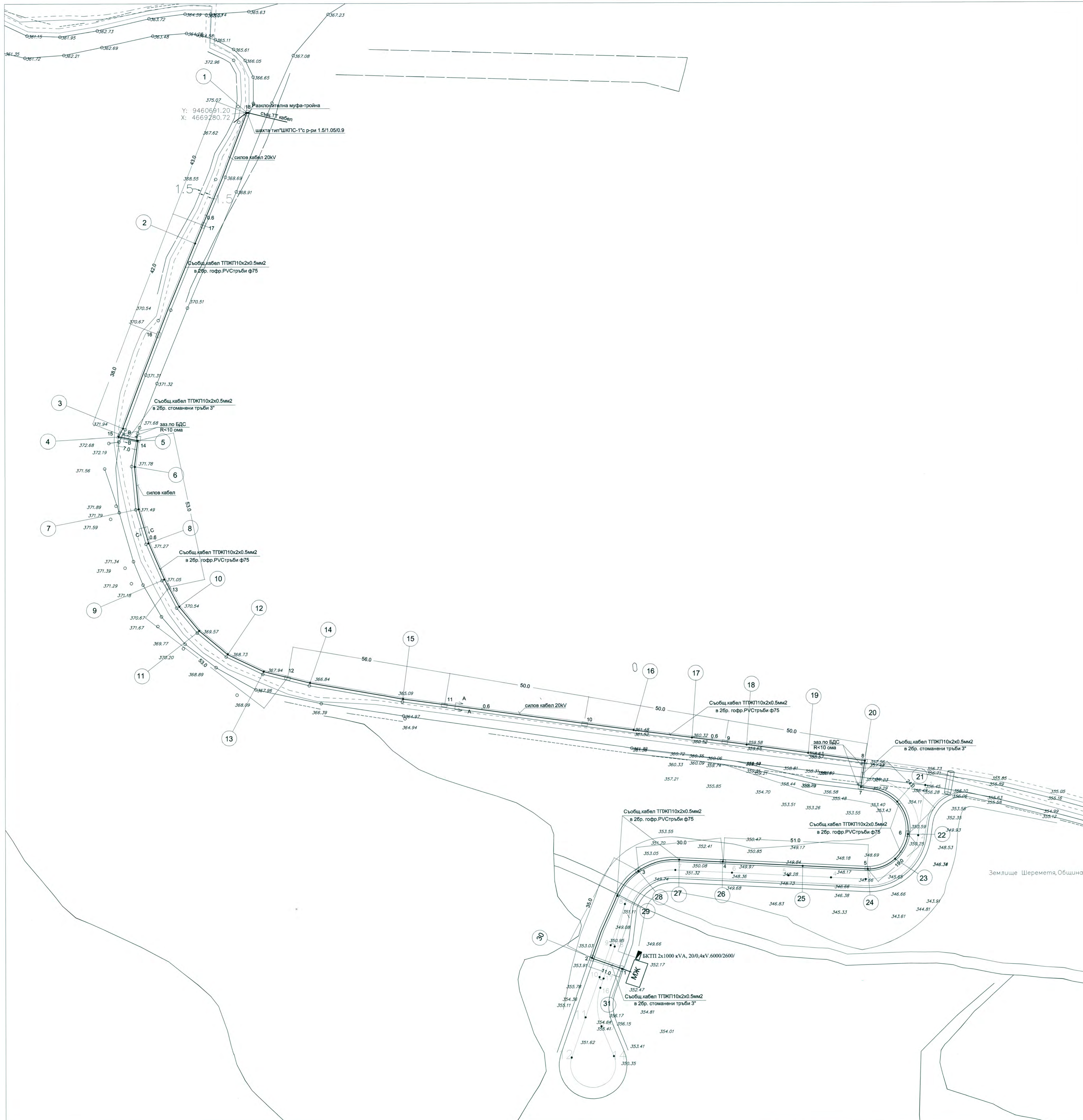
КОЛИЧЕСТВЕНА СМЕТКА

ОБЕКТ: Регионална система за управление на отпадъците
Площадка № 5 с.Шереметя,община В.Търново
ЧЕРТЕЖ:Парцеларен план за съобщителна връзка.
Кабелно захранване за пренос на цифрови данни

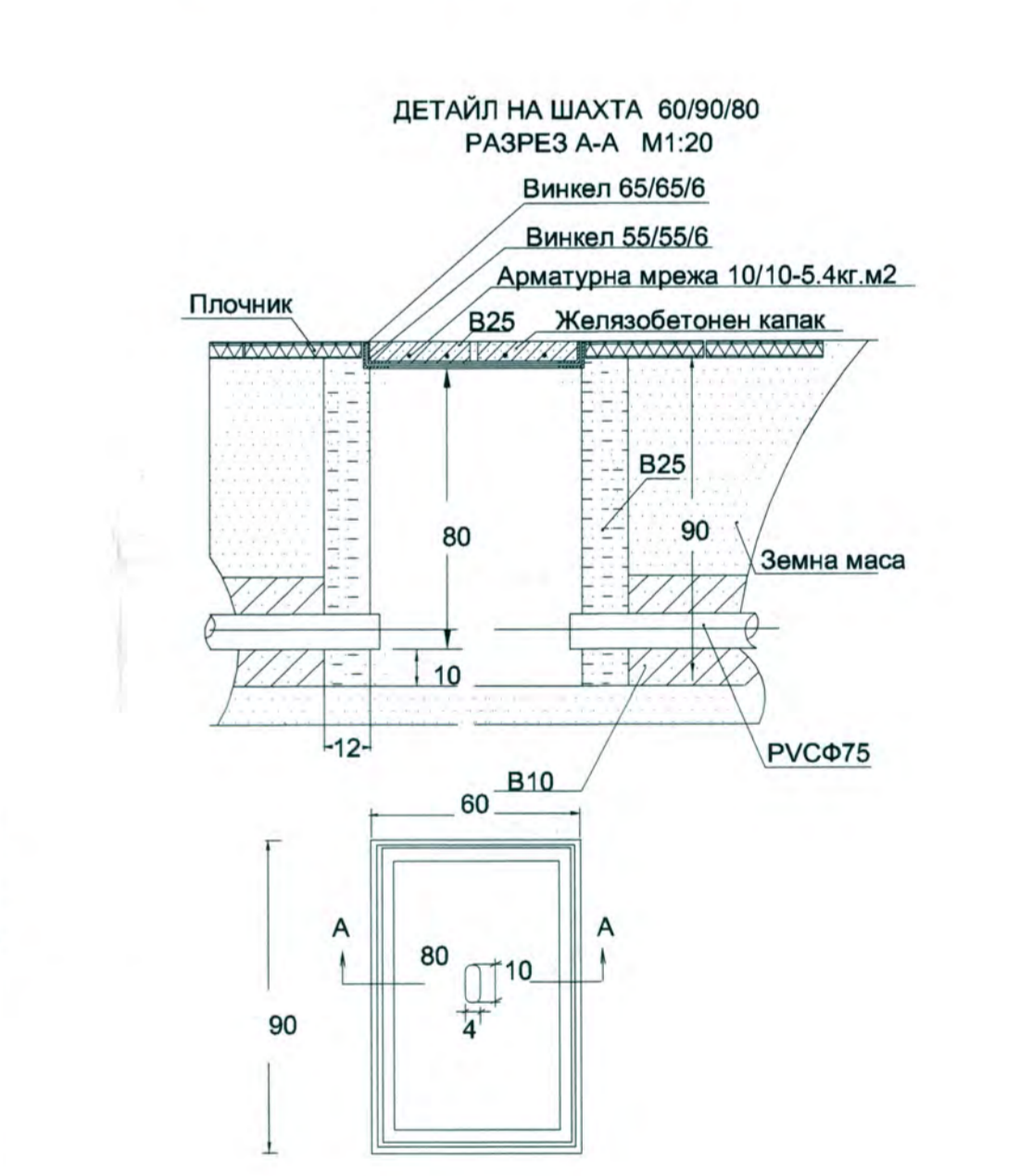
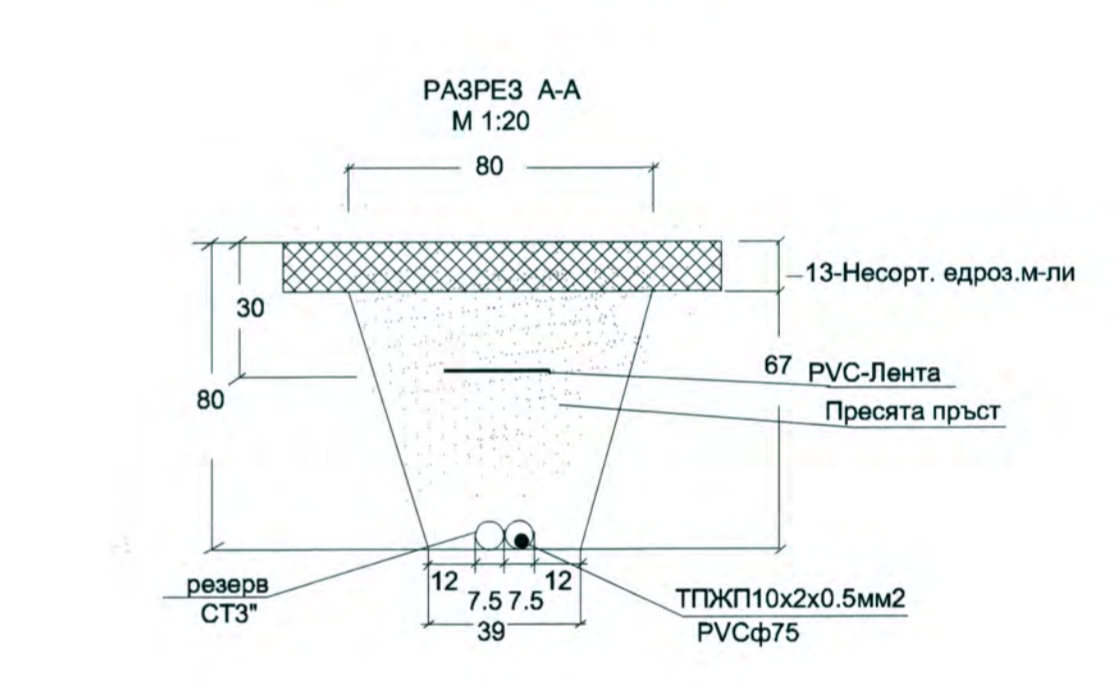
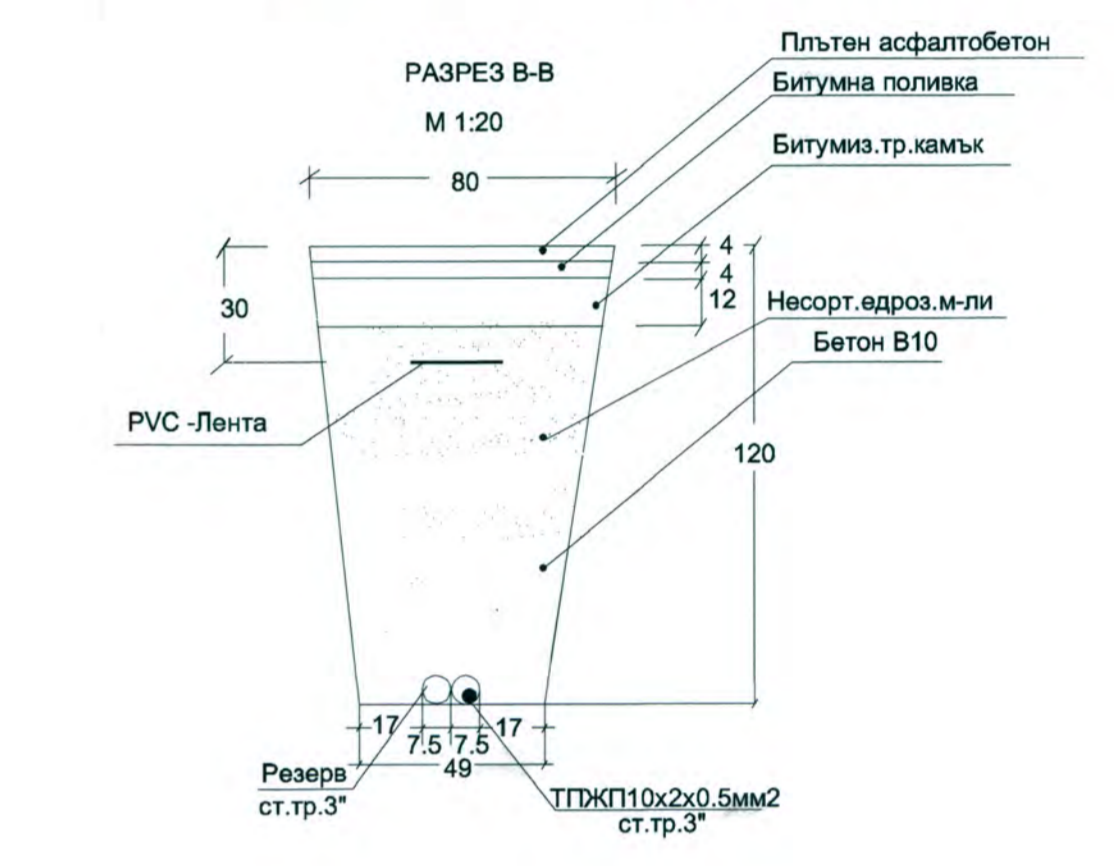
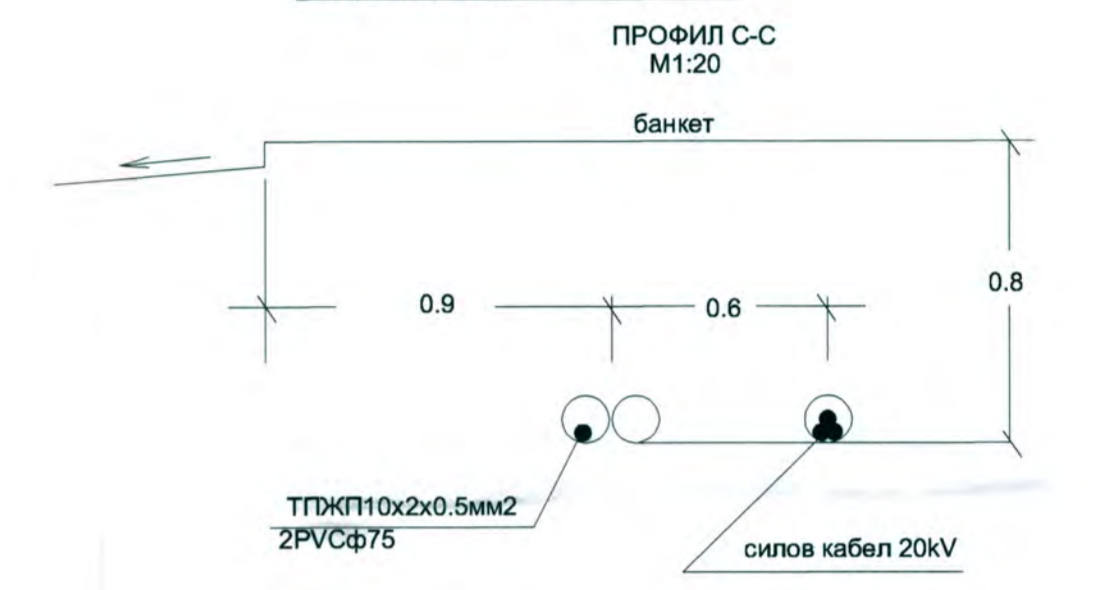
№	Наименование на работите	м-ка	количество
1	2	3	4
	1.Трасиране на ТТ линия	м	648
	2.Направа изкоп 0,8/1,2 със зариване без трамбоване	м	28
	3.Направа изкоп 0,8/0,6 със зариване без трамбоване	м	620
	4.Възстановяване изкоп	м	628
	5.Направа изкоп за шахти	м3	8.76
	6.Направа шахта ШКСП-1 с 3 капака-1500/1050/900	бр	1
	7.Направа шахта тип „Табакера“-0.6/0.8/0.9	бр	17
	8.Доставка на ПВЦ лента	м	648
	9. Монтаж на ПВЦ лента	м	648
	10.Доставка ПВЦ тръби Ф75	м	980
	11.Полагане ПВЦ тръби ф75 свободно в изкоп	м	980
	12. Доставка гофрирани ПВЦ тръби Ф75	м	236
	13.Полагане същите свободно в изкоп	м	236
	14.Доставка стоманени тръби 3”	м	64
	15.Полагане същите свободно в изкоп	м	64
	16.Доставка кабел ТПЖП 10x2x0,5мм2	м	660
	17.Доставка и монтаж съединителна реглета	бр	1
	18.Доставка и монтаж кутия за реглета	бр	1
	19.Запояване кабелен край	бр	40
	20.Поставяне репери за кабелна линия	бр	31
	21.Доставка и монтаж съединителна муфа тройна	бр	1
	22.Срязване на ТТ кабел	бр	4
	23.Направа суха разделка на ТТ кабел	бр	4
	24.Електрически проби на кабел ТПЖП за 1 двойка	бр	10
	25.Изпитване на ТТ кабел	бр	1
	26.Приемо-предавателни протоколи за изпитване на кабели	бр	1
	27.Изтегляне на кабел ТПЖП в тръбна мрежа	м	660
	28.Направа заземление по БДС R<10 ома	бр	4

Съставил:


/инж.Д.Денчев/



N	Y	X
1	9460691.2025	4669280.7183
2	9460694.6117	4669214.4689
3	9460647.0854	4669168.3288
4	9460645.5530	4669165.3929
5	9460652.4399	4669164.1110
6	9460651.2371	4669154.9189
7	9460652.6419	4669139.8219
8	9460656.1995	4669127.9091
9	9460691.4219	4669114.9019
10	9460668.9181	4669105.3581
11	9460674.0912	4669098.6058
12	9460684.1657	4669088.2023
13	9460686.9549	4669082.1196
14	9460713.2122	4669078.0422
15	9460746.0783	4669072.2743
16	9460827.7940	4669061.0548
17	9460848.4189	4669058.3000
18	9460867.6874	4669055.8717
19	9460889.4071	4669052.7714
20	9460909.4424	4669049.9459
21	9460921.9895	4669035.1823
22	9460925.7107	4669023.5185
23	9460921.1539	4669014.7865
24	9460911.4258	4669011.2190
25	9460888.3531	4669012.3872
26	9460860.1193	4669013.8646
27	9460844.8323	46649014.5777
28	9460830.3889	4669010.6593
29	9460822.9182	4669007.9307
30	9460813.1559	4668979.9127
31	9460824.5201	4668975.9130



- ЛЕГЕНДА
- БКТП 2x1000 kVA, 20,4kV.6000/2600/
 - Съобщ кабел ТПЖП10x2x0.5мм2 в гофр. PVC-тръби ф75 /и в стом. тръби 3"
 - Силов кабел 20kV
 - Кабелна шахта тип "Табакера" с р-ри 0.6/0.9/0.8 от №1 до №17
 - Кабелна шахта тип ШКПС-1" с р-ри 1.5/1.05/0.9 от №18
 - Заземление по БДС R<10 ома
 - Кабелна муфта тройна



"Институт за транспортни изследвания"ЕООД			
ИНВЕСТИТОР	ОБЩИНА ВЕЛИКО ТЪРНЕВО		
Обект	Регионална система за управление на отпадъците. Площадка №6 с. Шереметя,Община В.Търново		
Чертеж	Парцелен план за съобщителна връзка		
Част	Кабелно захраване за пренос на цифрови данни.		
Проектант	инж.Д.Денчев	Фаза:	РП
Управител	инж.Т.Анастасов	Черт.	1